

SISTEMAS PARA ESPECTÁCULOS CATÁLOGO

Edición 10.2021
Ref. 35890008

Gestión de calidad
certificada según
DIN EN ISO 9001



CALIDAD LAYHER



Fábrica en Eibensbach (Alemania)



Planta 2 en Güglingen (Alemania)

CALIDAD "MADE IN GERMANY".

Layher tiene sus raíces en la pequeña ciudad de Güglingen-Eibensbach en el suroeste de Alemania, raíces que continúan hasta hoy en día manteniendo el desarrollo, la producción, las ventas, la distribución y la gestión en un solo lugar, donde siempre han estado: en Güglingen-Eibensbach. Todo esto nos permite ofrecer productos y servicios con la calidad del "Made in Germany". Las dos ubicaciones juntas cubren una superficie de 318.000 m². Esto incluye más de 148.000 m² de áreas de producción y almacenamiento.

SIEMPRE MÁS. EL SISTEMA DE ANDAMIOS.

Este lema característico de Layher expresa la filosofía que llevamos aplicando en la empresa desde hace más de 70 años. Más rapidez, más seguridad, más cercanía, más sencillez y más futuro: valores con los que reforzamos la competitividad de nuestros clientes a largo plazo. Con nuestros innovadores sistemas y soluciones, trabajamos diariamente para hacer que el montaje de andamios sea aún más sencillo, más económico y, sobre todo, aún más seguro.

LA SOSTENIBILIDAD EN LAYHER.

En Layher, desde hace mucho tiempo, hemos actuado con un enfoque claro con vistas a la sostenibilidad, tanto económica como ecológica en todas las etapas de nuestros procesos. La responsabilidad social hacia los empleados, los clientes y la sociedad en su conjunto están en el centro de esto. Layher es un empleador confiable y activo en la protección de nuestros recursos. El uso moderado de materiales de trabajo, como característica de nuestro enfoque sostenible, es fundamental para la forma en la que nos vemos a nosotros mismos, ocupándonos de asegurar métodos de construcción sostenibles cuando planificamos una nueva instalación de producción, por ejemplo, haciendo que las cubiertas sean más ecológicas o utilizando sistemas fotovoltaicos. También valoramos las ubicaciones cercanas, evitando las emisiones de CO₂ innecesarias debido a las largas rutas de tráfico. La sostenibilidad está firmemente arraigada en la estructura organizativa de Layher, y el trabajo ha valido la pena, en particular en forma de certificación DIN EN ISO 50001.



Descubre el mundo Layher en:
<https://youtu.be/8P9XaQ3dDiY>





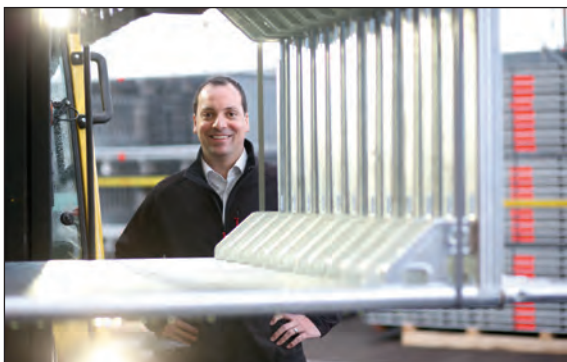
MÁS RAPIDEZ

Alta disponibilidad de material, servicio de entrega eficaz, así como un rápido montaje y desmontaje de los sistemas de andamios gracias a una precisión de montaje del 100%.



MÁS SEGURIDAD

Excelente calidad y precisión, junto con una larga vida útil, quedan confirmados a nivel internacional mediante certificaciones, inspecciones y aprobaciones independientes. Continuidad y colaboración largo plazo.



MAYOR PROXIMIDAD

Asesoramiento personal completo y una extensa red de distribución. Presencia global a través de nuestras propias filiales. Empresa familiar que trabaja en estrecha colaboración con los clientes.



MAYOR SENCILLEZ

Sistemas de andamios económicos que han demostrado su eficacia en la práctica, con una amplia gama de productos. Posibilidades de combinación entre sistemas para un uso versátil. Rápida toma de decisiones gracias a estructuras y procesos eficientes.



MÁS FUTURO

Gracias a la innovación permanente de los productos y a la mejora de las piezas existentes, abriendo nuevas áreas de negocio con un sistema integrado que garantiza una alta rentabilidad y la retención del valor de la inversión. También a través de una amplia gama de oportunidades de formación y seminarios para garantizar que los clientes estén siempre al día con los últimos avances técnicos y comerciales.

Layher Lightweight: mediante el uso de acero de alta resistencia, un nuevo proceso de producción y un diseño mejorado, hemos conseguido minimizar el peso de los componentes principales de nuestros sistemas, manteniendo o aumentando su capacidad de carga.



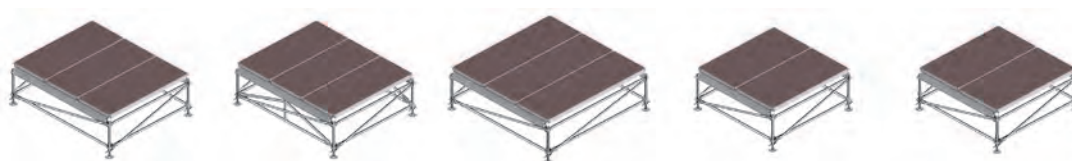
SISTEMAS PARA EVENTOS LAYHER

AYUDANDO EN LA TOMA DE DECISIONES



ESCENARIOS LAYHER

Los componentes conforman un kit de montaje que permite la construcción de todo tipo de soluciones, desde un pequeño podio para desfiles de moda, hasta un escenario para un espectáculo musical o bien para un gigantesco escenario de conciertos. Las piezas son resistentes a la intemperie, gracias al uso de aluminio, acero galvanizado en caliente y paneles de contrachapado recubiertos. En superficies irregulares, la adaptabilidad rápida y fácil a la inclinación del

terreno del sistema base Allround es una gran ventaja. La capacidad de carga admisible es de hasta 7,5 kN/m². La altura puede ser de hasta 10 m. dependiendo de la resistencia estructural y según las directrices para estructuras temporales. Las cargas están verificadas por los libros de inspección que expide la autoridad competente, según DIN 4112.



Módulo	EV 86	EV 86+	EV 86Q	EV 100 Métrico*	EV 104
Módulo	2,07 x 2,57 m.	2,07 x 2,57 m.	2,57 x 2,57 m.	2,00 x 2,00 m.	2,07 x 2,07 m.
Tipo de plataforma	Plataforma EV	Plataforma EV	Plataforma EV	Plataforma EV	Plataforma EV
Dimensiones módulo	0,86 x 2,07 m.	0,86 x 2,07 m.	0,86 x 2,57 m.	1,00 x 2,00 m.	1,04 x 2,07 m.
Plataformas por módulo	3	3	3	2	2
Elementos de soporte	Viga EV	Viga EV	Viga EV	Viga EV	Viga EV
Longitud viga	2,57 m.	2,57 m.	2,57 m.	2,00 m.	2,07 m.
Refuerzo viga EV	–	requerido	–	–	–
Capacidad de carga	5,0 kN / m ²	7,5 kN / m ²	5,0 kN / m ²	7,5 kN / m ²	7,5 kN / m ²

 * Para otros componentes en medidas métricas ver el catálogo del sistema Allround. 

GRADAS LAYHER

Las características más importantes de las tribunas Layher son: materiales robustos, fabricación resistente, larga vida útil, montaje rápido (también en situaciones de frecuente cambio de localización), y bajo volumen para el transporte. Las piezas son fáciles de montar y su peso ligero hace que puedan

ser montadas por una sola persona. Por favor, consulte nuestras tablas a este respecto. Gracias al diseño modular, es posible adaptar la tribuna a las condiciones particulares del terreno, cumpliendo con la normativa vigente.



EV 86 x 16



EV 86 x 25



EV 86 x 33



EV 100 x 25, Métrico*
EV 104 x 25

Tribuna	EV 86 x 16	EV 86 x 25	EV 86 x 33	EV 100 x 25 Métrico*	EV 104 x 25
Ancho plataforma	0,857 m.	0,857 m.	0,857 m.	1,00 m.	1,036 m.
Altura de desnivel	0,166 m.	0,250 m.	0,333 m.	0,250 m.	0,250 m.
Inclinación [grados]	11°	16,3°	21,1°	14°	13,6°
Pendiente [%]	19,4 %	29,2 %	38,6 %	24,9 %	24,2 %
Dimensiones módulo	2,57 x 2,07 m.	2,57 x 2,07 m.	2,57 x 2,07 m.	2,00 x 2,00 m.	2,07 x 2,07 m.
Graderío con sillas	posible	posible	posible	recomendado	recomendado
Bastidor de asientos	recomendado	recomendado	recomendado	posible	posible

Más variantes bajo pedido.

Este catálogo está sujeto a modificaciones técnicas y sus datos son válidos salvo error tipográfico o de imprenta. Los pesos reflejados están sujetos a fluctuaciones debido a las tolerancias y, por lo tanto, pueden diferir de lo especificado. Los componentes de acero están galvanizados según EN ISO 1461 y la directriz DAST 022. Las piezas de conexión u otras piezas pequeñas pueden estar galvanizadas según EN ISO 4042. Las entregas se realizarán exclusivamente de acuerdo con nuestras Condiciones Generales de Venta vigentes en el momento de la celebración del contrato. La propiedad de los bienes entregados se mantendrá hasta que se haya realizado el pago completo. Por favor, solicitar las instrucciones de montaje y uso específicas al hacer el pedido. Documento protegido por los derechos de autor. No debe ser reproducido.

ESCENARIOS LAYHER

MONTAJE MÁS SENCILLO, RÁPIDO Y SEGURO GRACIAS AL SISTEMA MODULAR DE LAYHER



No hay restricciones impuestas por las actuaciones, no hay límites en las dimensiones o la adaptación, no se hacen concesiones a la localización.

Los escenarios Layher proporcionan siempre una superficie escénica segura, que es lo que se requiere en estos casos. Los sistemas para eventos de Layher proveen de escenarios que se ajustan a los requisitos del cliente a lo largo de todo el mundo: la fabricación en serie y un alto nivel de disponibilidad son nuestra manera de ayudarle a ahorrar y tener éxito, aportando soluciones echas a medida cuando sea necesario.

VENTAJAS

► Unidad básica

Se puede expandir con una gran variedad de configuraciones, tamaños normalizados y niveles de ejecución.

► Ampliable

Responde a las exigencias con una gran variedad de cubiertas y estructuras de apoyo.

► Sistema Allround como base

Elevada capacidad de carga, rápido montaje y desmontaje.

► Diseño práctico

Conexiones resistentes, uso ergonómico, piezas de aluminio de reducido desgaste, resistentes a la corrosión gracias a la galvanización por inmersión en caliente, almacenamiento que ahorra espacio



Componentes Allround

Los componentes del sistema Allround se utilizan como subestructura para los escenarios Layher.

Las **diagonales 1** con cierre de cuña arriostran el sistema base formado por verticales y horizontales, haciendo posible, gracias a sus elevados valores de conexión, construcciones especiales. Es una diagonal en vertical.

La **horizontal/diagonal 2** puede utilizarse como ayuda al montaje para garantizar la rectangularidad de la planta y aprovechar el efecto de arriostamiento. La horizontal/diagonal es una diagonal en planta que tiene cabeza Allround recta, para una planta cuadrada, o cabeza Allround oblicua, para una planta rectangular.

Las **horizontales 3** con cabeza Allround, conectan los componentes verticales entre sí.

Los **verticales 7** son tubos de 48,3 mm. de diámetro de acero galvanizado. Estos tubos tienen rosetas cada 0,50 m. (existen con rosetas cada 0,25 m.) que permiten a conexión de las **horizontales 3** y las **diagonales 1**.

Para conectar cada uno de los verticales entre sí, se utilizan las **espigas 4**. Éstas se fijan en la parte inferior con **tornillos M 12 x 60, con tuerca 6** y en la parte superior con **bulones con cierre 5**. Alternativamente también se pueden utilizar los **tornillos M 12 x 60, con tuerca 6**.

El **vertical de 0,67 m. 8a** y el **vertical de 1,17 m. 8b** pueden utilizarse alternativamente para escenarios con alturas de 0,90 y 1,40 m. respectivamente, lo que permite omitir el collarín, resultando un montaje más rápido y pudiendo colocar el lastre en el nivel inferior. Este vertical puede ampliarse mediante **espigas 4**.

El **rigidizador vertical de 0,5 m. 9** puede crear una conexión resistente entre el collarín de la base y el vertical. Es un componente necesario si el lastre debe colocarse en el nivel más bajo del escenario.



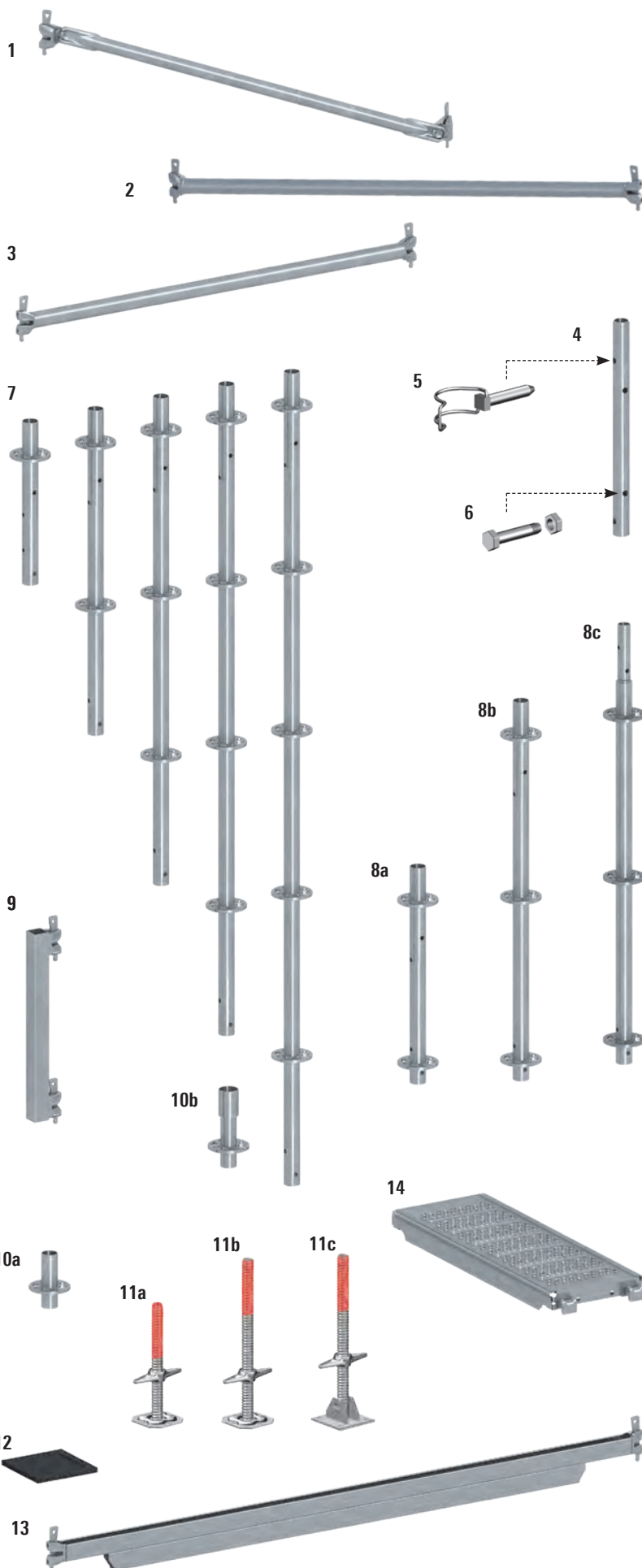
La menor altura posible del escenario es de unos 0,35 metros, utilizando la **base regulable 20** (ref. 5602.020) y el **collarín de tribuna 10a**.

Para mayores alturas se utilizan en la longitud adecuada la **base regulable 60 11b**, el **collarín 10b** y los **verticales sin espiga 7**.

La **base de goma para base 12** permite la reducción del deslizamiento en superficies sólidas y ayuda a proteger de daños los suelos delicados. Insertada entre el tablón de reparto y la base, puede ayudar en muchos casos a reducir la cantidad de lastre.



Pueden encontrarse otros componentes e información más detallada en el catálogo del sistema Allround.



Pos.	Descripción	Dimensiones L/H x W [m]	Peso aprox. [kg]	Pack [pzs.]	N.º Referencia		
1	Diagonal LW , acero. 1,00 m. de longitud de módulo. 1,04 m. de longitud de módulo. 2,00 m. de longitud de módulo. 2,07 m. de longitud de módulo. 2,57 m. de longitud de módulo. 1,00 m. de longitud de módulo. 1,04 m. de longitud de módulo. 2,00 m. de longitud de módulo. 2,07 m. de longitud de módulo. 2,57 m. de longitud de módulo. 1,00 m. de longitud de módulo. 1,04 m. de longitud de módulo. 2,00 m. de longitud de módulo. 2,07 m. de longitud de módulo. 2,57 m. de longitud de módulo. 1,00 m. de longitud de módulo. 1,04 m. de longitud de módulo. 2,00 m. de longitud de módulo. 2,07 m. de longitud de módulo. 2,57 m. de longitud de módulo.	2,00 m. altura	Longitud del tubo	2,22	7,3	50	2683.100
				2,23	7,6	50	2683.104
				2,76	8,8	50	2683.200
				2,81	8,9	50	2683.207
				3,18	10,0	50	2683.257
				1,77	6,2	50	2682.100
		1,50 m. altura		1,79	6,2	50	2682.104
				2,42	8,0	50	2682.200
				2,48	8,2	50	2682.207
				2,89	9,5	50	2682.257
				1,36	5,0	50	2681.100
		1,00 m. altura		1,39	5,1	50	2681.104
				2,14	7,2	50	2681.200
				2,20	7,4	50	2681.207
				2,66	8,6	50	2681.257
				1,03	4,0	50	2680.100
		0,50 m. altura		1,08	4,2	50	2680.104
				1,96	6,7	50	2680.200
				2,03	6,9	50	2680.207
				2,51	8,2	50	2680.257
2	Horizontal/diagonal LW , acero. Para módulos de 2,00 x 1,00 m. Para módulos de 2,00 x 2,00 m. Para módulos de 2,07 x 1,04 m. Para módulos de 2,07 x 2,07 m. Para módulos de 2,57 x 2,07 m. Para módulos de 2,57 x 2,57 m.		izquierda	2,23	7,8	50	2678.201
		2,83		9,6	50	2678.200	
		izquierda	2,32	8,1	50	2678.206	
			2,93	10,0	50	2678.207	
		derecha	3,30	11,2	50	2678.255	
			3,64	12,2	50	2678.257	
3	Horizontal Allround LW , acero. Con función AutoLock. Las horizontales de 0,86 y 1,72 m. se utilizan para gradas y escenarios, correspondiendo respectivamente a 1/3 y 2/3 de un módulo de 2,57 m. La horizontal de 1,04 m. corresponde a un módulo de 2,07 m. La horizontal de 1,29 m. corresponde a la mitad de un módulo de 2,57 m.	0,86	3,3	50	2601.086		
		1,00	3,7	50	2601.100		
		1,04	3,8	50	2601.103		
		1,72	5,9	50	2601.172		
		2,00	6,8	50	2601.200		
		2,07	7,0	50	2601.207		
		2,57	8,5	50	2601.257		
		4	Espiga , de acero para verticales ref. 2619.xxx y 2604.xxx	0,52	1,6	350	2605.000
5	Bulón con cierre , 12 mm. de diámetro.			2,0	20	4905.668	
		6	Tornillo M12 x 60 , con tuerca.	4,0	50	4905.062	
7	Vertical , acero. Sin espiga. Los verticales con espiga insertada tienen las referencias 2603.xxx			0,50	2,5	300	2604.050
		1,00	4,6	28	2604.100		
		1,50	6,8	28	2604.150		
		2,00	9,0	28	2604.200		
		2,50	11,7	28	2604.250		
		3,00	13,7	28	2604.300		
8a	Vertical , de 0,67 m. con 2 rosetas, sin espiga y collarín integrado.	0,67	3,6	200	2604.066		
8b	Vertical , de 1,17 m. con 3 rosetas, sin espiga y collarín integrado.	1,17	6,1	28	2604.116		
8c	Vertical LW , de 1,16 m. con 3 rosetas, con espiga y collarín integrado.	1,16	5,7	28	2617.116		
9	Rigidizador vertical , de 0,50 m.	0,58	4,0	100	2603.000		
10a	Collarín de tribuna , corto.	0,17	1,1	250	5601.000		
10b	Collarín	0,24	1,4	500	2602.000		
11a	Base regulable 40 , regulación máxima admisible de 25 cm.	0,40	2,9	200	4001.040		
11b	Base regulable 60 , regulación máxima admisible de 41 cm.	0,56	3,6	200	4001.060		
11c	Base para superficie inclinada 60, reforzada (Regulación máxima de 32 cm. entre 9 y 41 cm.), considerar estática.	0,58	5,5	250	4003.000		
12	Base de goma para base , permite la reducción del deslizamiento en superficies sólidas como las de cemento, asfalto, piedra o madera. Protege de daños los suelos delicados.	0,20 x 0,20	0,4	10	4000.500		
13	Horizontal "U" reforzada LW T14 , acero.	2,07	12,7	50	2618.207		
		2,57	15,4	50	2618.257		
14	Plataforma de acero T4, de 0,32 m. de ancho "U" Acero, perforada, antideslizante.	1,04 x 0,32	8,5	60	0713.525		
		2,07 x 0,32	14,8	60	3812.207		
		2,57 x 0,32	18,2	60	3812.257		

Componentes básicos

El tablero de madera contrachapada de las **plataformas EV 1** está remachado sobre un marco de aluminio que encajan sobre la **viga EV 3**. Todos los lados de las plataformas EV encajan en la viga EV. Las esquinas de plástico desmontables permiten el paso de los tubos verticales.

Las **plataformas X-EV 2** también tienen tableros de madera contrachapada con esquinas rectangulares, pero en este modelo las esquinas de plástico no son desmontables. Las barandillas pueden ser montadas al escenario utilizando los postes ref. 5406.000.

Las plataformas EV con longitudes de hasta 2,07 m. están diseñadas para soportar una carga de 7,5 kN/m². La plataforma EV de 2,57 m. puede soportar 5 kN/m².

La **viga EV 3** de 18 cm. de altura esta fabricada en aluminio. Incorpora cabeza con cuña para su conexión.

La capacidad de carga de la viga EV de 2,57 m. de largo se puede incrementar de 5 kN/m² a 7,5 kN/m² utilizando el **refuerzo de viga EV 4**.

El **cierre de seguridad para plataforma EV 5** asegura la plataforma con la viga, actuando como seguro ante levantamientos involuntarios.

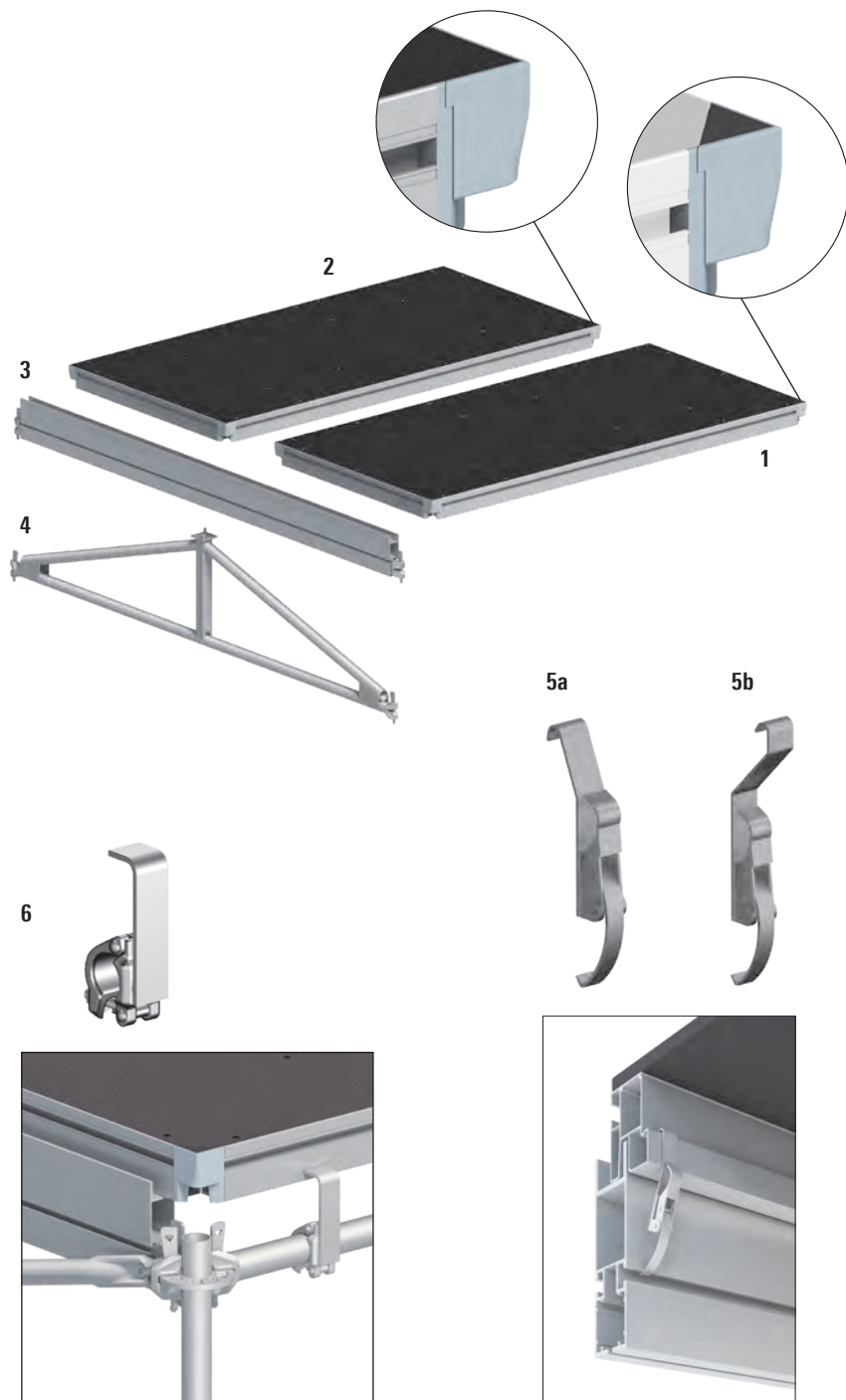
Para evitar cualquier desplazamiento, se utiliza la **media grapa con perfil en angulo 6** que se colocará en los bordes del escenario y evitará que se desplacen las plataformas.

Opcionalmente, las plataformas EV pueden conectarse entre sí mediante la **mordaza 7** de plástico.

Las plataformas EV se suministran con las **esquinas desmontables para plataforma EV 8** montadas, encontrándose también disponibles en paquetes de 50 ud. como piezas de repuesto.

Debe tenerse en cuenta el modelo de plataforma EV a la hora de pedir cierres de seguridad, mordaza y esquinas para plataforma.

- ▶ Fabricación posterior a 2016: Plataforma EV T16.
- ▶ Fabricación entre 2007 y 2016: Plataforma EV T10 y T7.
- ▶ Fabricación entre 2004 y 2007: Plataforma EV T4.
- ▶ Fabricación entre 2001 y 2004: Plataforma EV T1.



Para conocer detalladamente las variantes básicas de los escenarios Layher, se puede solicitar un libro de inspección.

Pos.	Descripción	Dimensiones L/H x W [m]	Peso aprox. [kg]	Pack [pzs.]	N.º Referencia	EV 86	EV 86C	EV 100	EV 104
1	Plataforma EV T16 Bastidor de aluminio, madera contrachapada, esquinas de plástico desmontables.	0,86 x 1,04	16,9	10	5402.201	▶			
		0,86 x 2,07	30,2	10	5402.202	▶			
		0,86 x 2,57	36,7	10	5402.204		▶		
		1,00 x 1,00	18,3	10	5402.205			▶	
		1,00 x 2,00	32,5	10	5402.206			▶	
		1,04 x 1,04	19,3	10	5402.208				▶
		1,04 x 2,07	34,3	10	5402.209				▶
2	Plataforma X-EV T16 Como Pos. 1, pero con esquinas de plástico no desmontables.	0,86 x 1,04	16,9	10	5402.211	▶			
		0,86 x 2,07	30,2	10	5402.212	▶			
		0,86 x 2,57	36,7	10	5402.214		▶		
		1,00 x 1,00	18,3	10	5402.215			▶	
		1,00 x 2,00	32,5	10	5402.216			▶	
		1,04 x 1,04	19,3	10	5402.218				▶
		1,04 x 2,07	34,3	10	5402.219				▶
3	Viga EV	0,86	6,1	60	5400.072	▶			
		1,00	6,4	60	5400.010			▶	
		1,04	6,6	60	5400.020				▶
		1,71	10,0	60	5400.071	▶			
		2,00	11,4	60	5400.040			▶	
		2,07	12,0	60	5400.050				▶
		2,57	14,6	60	5400.070	▶	▶		
4	Refuerzo de viga EV Incrementa la capacidad de carga en el sistema EV 86+	2,57 x 0,50	21,2	40	5400.100	▶			
5a	Cierre de seguridad para plataforma EV T16, Para plataformas EV T16.	0,16	2,5	50	5403.521	▶	▶	▶	▶
5b	Cierre de seguridad para plataforma Para plataformas EV T1, T4, T7 y T10.	0,16	2,6	50	5403.515	▶	▶	▶	▶
6	Media grapa con perfil en angulo		1,4	25	5403.510	▶	▶	▶	▶
7a	Mordaza T16, para la unión de plataformas EV, amarilla.		0,3	50	5403.518	▶	▶	▶	▶
7b	Mordaza T10 / T7, para la unión de plataformas EV, negra.		0,4	40	5403.506	▶	▶	▶	▶
7c	Mordaza T4 / T1, para la unión de plataformas EV, verde.		0,3	50	5403.502	▶	▶	▶	▶
8a	Esquina para plataforma EV, pieza bicolor gris y marrón. Repuesto para la plataforma EV T16.		3,5	50	5403.523	▶	▶	▶	▶
8b	Esquina para plataforma EV, marrón. Repuesto para la plataforma EV T4, T7 y T10.		3,4	50	6494.103	▶	▶	▶	▶
8c	Esquina para plataforma EV con tornillo, pieza bicolor gris y marrón. Repuesto para la plataforma EV T1.		4,5	50	6494.100	▶	▶	▶	▶

Barandillas y escaleras para escenarios

La protección lateral del escenario es proporcionada por los **pasamanos 2** o por las **barandillas de barrotes 3**. Las barandillas tienen una altura de 1,10 m. y ofrecen protección hasta 1,00 m. por encima de las plataformas. Para absorber las cargas horizontales, tal y como especifica la normativa para las zonas de uso público, se utilizan los **postes para barandilla EV 1**.

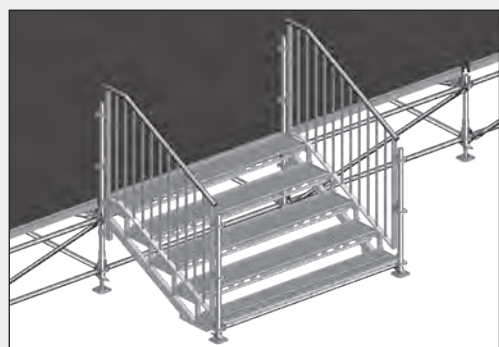
Como alternativa, se pueden instalar verticales que lleguen hasta el final junto con piezas adicionales para reforzarlas.

Variante A:

Tubo redondo con cuatro cabezas soldadas (ref. 5405.075), ver página 24.

Variante B:

Vertical de 2,00 m. (ref. 2604.200) montadas con dobles cabezas Allround (ref. 2629.000).

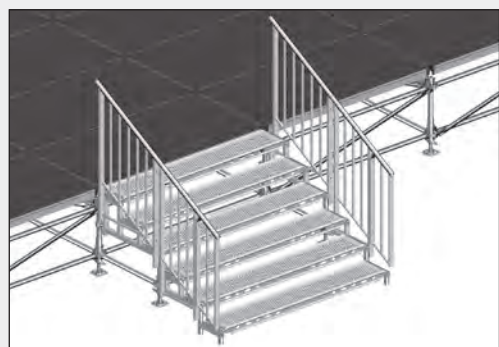


Con la **viga escalera 5** se forma una escalera para una altura de escenario de 0,85 m. El escalón superior queda alineado a ras de la superficie del escenario.

- ▶ Contrahuella $s = 16,0$ cm.
- ▶ Huella $a = 31,8$ cm.
- ▶ Rebaje $u = 0,2$ cm.

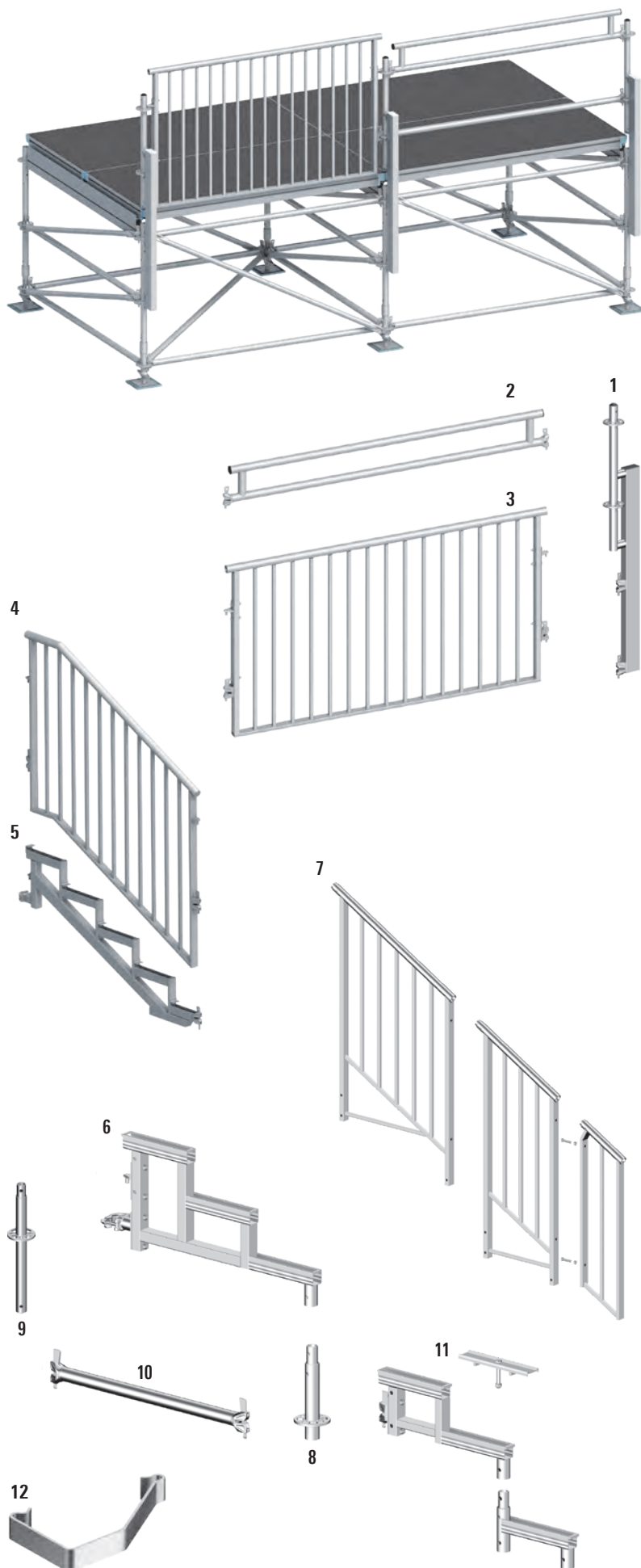
En función de la altura del escenario, la escalera puede ampliarse con diferentes vigas de escalera.

Nota: cuando se combinan diferentes vigas de escalera las dimensiones de los peldaños no son uniformes. Se necesitaran cuatro plataformas de acero de 0,32 m. y una plataforma de acero de 0,19 m. como peldaños. Como escalón inferior también se monta una horizontal con chapa (ref. 2675.xxx).



El acceso al escenario se realiza a través de una escalera modular. El Kit de montaje contiene: **viga escalera de 1, 2 ó 3 escalones 6**, **vertical con espiga de 0,26 m. 8** y **horizontal para escalera LW de 0,90 m. 10**. Los tornillos para el montaje se incluyen con cada **barandilla modular para escalera EV 7**. Los peldaños montados serán cinco plataformas Robust de 0,32 m. o cinco plataformas de acero de 0,32 m. en la longitud seleccionada.

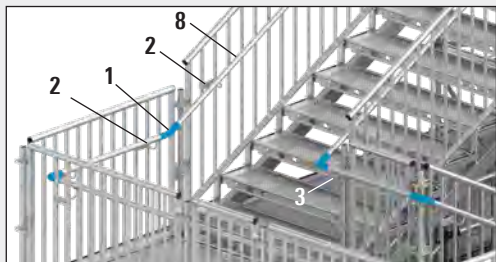
Los peldaños se fijan con el **cierre de seguridad para vigas escalera 11** o con el **cierre de seguridad para plataforma 12**.



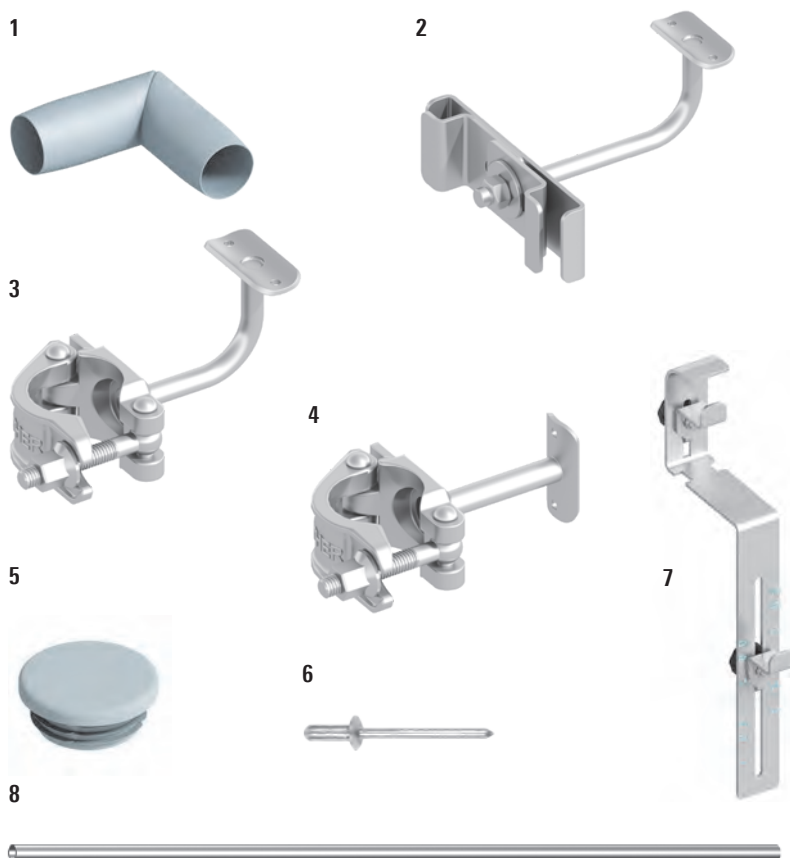
Pos.	Descripción	Dimensiones L/H x W [m]	Peso aprox. [kg]	Pack [pzs.]	N.º Referencia	EV86	EV86Q	EV100	EV104	
1	Poste para barandilla EV	1,64	13,8	20	5406.000	▶	▶	▶	▶	
2	Pasamanos T13 Altura de la barandilla 1,00 m.	1,00	7,9	40	5417.100			▶		
		1,04	8,1	40	5417.104				▶	
		2,00	15,0	40	5417.200				▶	
		2,07	15,4	40	5417.207	▶			▶	
		2,57	18,7	40	5417.257	▶	▶			
3	Barandillas de barrotes T12 Altura de la barandilla 1,10 m. Elementos de conexión regulables en altura para el uso con plataformas EV o con plataformas de andamios.	0,86	18,5	25	5409.086	▶	▶			
		1,00	19,8	25	5409.100			▶		
		1,04	20,0	25	5409.104				▶	
		1,57	25,8	25	5409.157	▶	▶			
		2,00	30,5	25	5409.200			▶		
		2,07	30,8	25	5409.207	▶			▶	
		2,57	35,8	25	5409.257	▶	▶			
4	Barandilla de barrotes Para viga escalera Pos. 5.	1,57 x 1,10	22,0	25	2616.106	▶	▶	▶	▶	
5	Viga escalera 750 Con media grapa y 5 escalones.	1,57 x 1,00	18,5	20	2639.003	▶	▶	▶	▶	
6	Viga escalera EV	1 escalón	0,30	2,4	50	5407.001	▶	▶	▶	▶
		2 escalones	0,60	5,5	50	5407.002	▶	▶	▶	▶
		3 escalones	0,90	8,0	20	5407.003	▶	▶	▶	▶
7	Barandilla modular para escalera EV	1 escalón	0,30 x 1,10	6,5	40	5407.011	▶	▶	▶	▶
		2 escalones	0,60 x 1,10	14,0	25	5407.012	▶	▶	▶	▶
		3 escalones	0,90 x 1,10	16,0	25	5407.013	▶	▶	▶	▶
8	Vertical con espiga, 0,26 m.	0,26	2,0	450	5407.021	▶	▶	▶	▶	
9	Vertical para escalera EV, 0,59 m. Con espiga.	0,59	3,1	250	5407.022	▶	▶	▶	▶	
10	Horizontal para escalera LW, 0,90 m.	0,90	3,4	50	2601.090	▶	▶	▶	▶	
11	Cierre de seguridad para vigas escalera 0,29 m. con tornillo.	0,29	0,4	500	5407.030	▶	▶	▶	▶	
12	Cierre de seguridad en "U" para plataforma		0,05	20	2634.032	▶	▶	▶	▶	

Sistema de pasamanos

Las escaleras, rampas de acceso para personas con discapacidad, o las pasarelas peatonales, deben estar provistas de pasamanos continuos para ajustarse a la normativa local. Con el sistema de pasamanos Layher se pueden evitar complejos diseños, así como trabajos de montaje específico. Sólo tres piezas (soporte de pasamanos, empalme giratorio y pasamanos) permiten instalar de manera rápida y sencilla una barandilla que cumple la normativa. Los tubos, fabricados en aluminio de $\varnothing 42,3$ mm., facilitan un cómodo agarre y una rápida limpieza, además son fáciles de cortar y perforar para ser remachados a los soportes del pasamanos. Los empalmes giratorios permiten ajustar cualquier ángulo entre 90° y 180° , haciendo que todas las transiciones entre los tubos del pasamanos sean suaves y agradables al tacto.



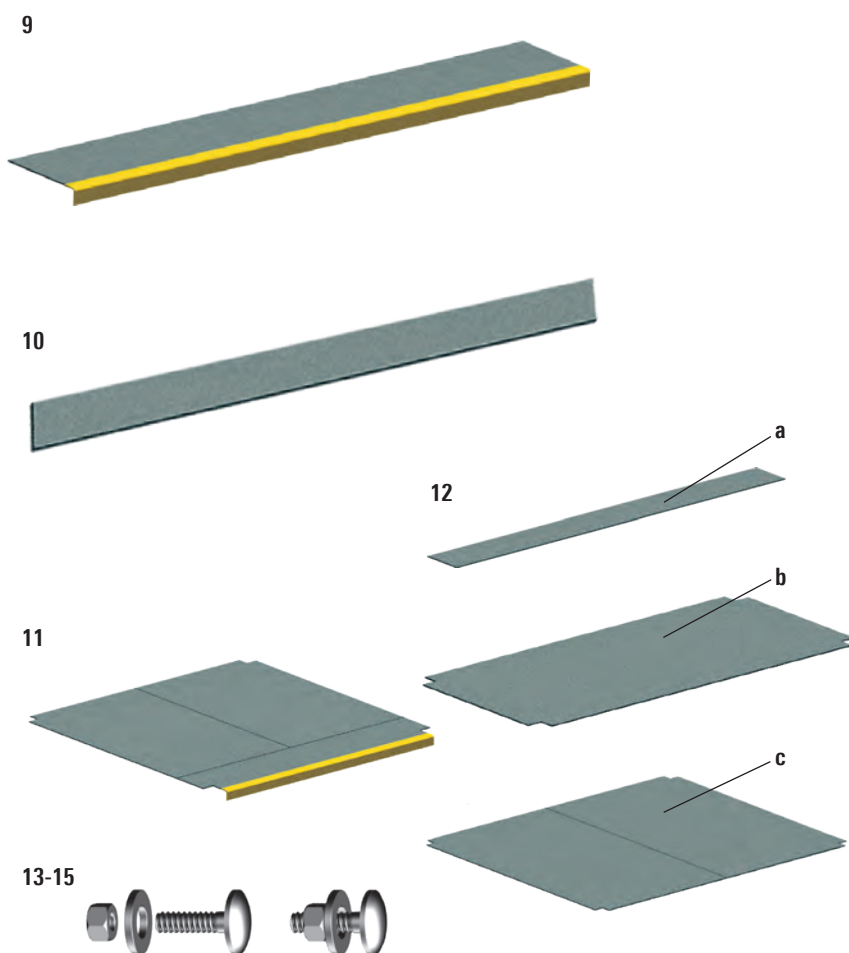
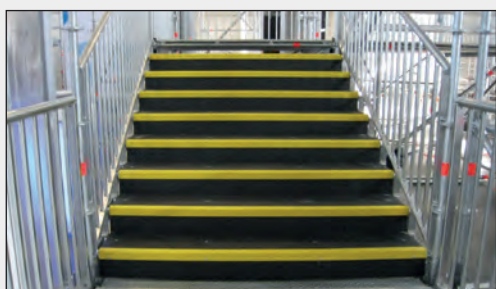
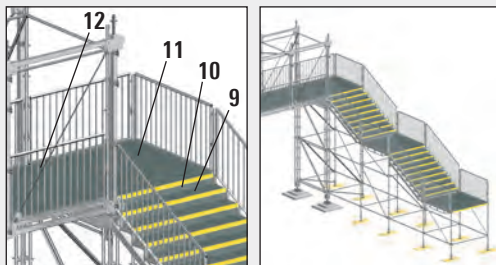
Para obtener información sobre el montaje, consultar las **instrucciones de montaje y uso del sistema de pasamanos**.



Cubre escalones

Camine seguro gracias a los **cubre escalones** Layher, ya que poseen una superficie antideslizante, con arena de cuarzo, que garantiza una seguridad máxima en las escaleras Layher bajo condiciones climatológicas de lluvia, nieve o hielo. Los cubre escalones están fabricados en plástico reforzado con fibra de vidrio y son resistentes de forma permanente a los efectos climáticos. Son fáciles de limpiar, no conductores de electricidad y retardadores de llama. Se pueden montar rápidamente y se adaptan de forma óptima a la gama de escaleras Layher.

Una solución fiable para una pisada segura en todas las condiciones climáticas.



Pos.	Descripción	Dimensiones L/H x B [m]	Peso aprox. [kg]	Pack [pzs.]	N.º Referencia
1	Empalme giratorio, 10 ud. Regulable de 90° a 180°		1,0	10	2616.007
2	Soporte de pasamanos Para barandilla con barrotes.		0,7	10	2616.001
3	Soporte de pasamanos Con grapa.		1,0	10	2616.008
4	Soporte de pasamanos vertical Con grapa.		0,9	10	2616.004
5	Tapones de plástico para tubo de pasamanos, 10 ud.		0,1	10	2616.009
6	Remache 4,8 x 12, 100 ud. Para sujetar los tubos de pasamanos al soporte de pasamanos.		0,5	100	6493.357
7	Accesorio de montaje para sistema de pasamanos		1,2	10	2616.005
8	Tubo pasamanos de aluminio, Ø 42,3 mm. / 6,0 m.		4,3	10	2616.003

Pos.	Descripción	Dimensiones L/H x B [m]	Peso aprox. [kg]	Pack [pzs.]	N.º Referencia
9	Cubre escalones Material de fijación necesario: 3 conjuntos de las Pos. 13 a 15 (en packs de 50 piezas de cada referencia).	1,57 x 0,33	3,2	20	4000.157
		2,07 x 0,33	4,2	20	4000.207
10	Contrahuella Material de fijación necesario: 2 conjuntos de las Pos. 13 a 15 (en packs de 50 piezas de cada referencia).	1,57 x 0,16	1,6	20	4001.157
		2,07 x 0,16	2,0	20	4001.207
11	Cubre descansillo Orientado hacia la escalera adyacente. Material de fijación necesario: 21 conjuntos de las Pos. 13 a 15 (en packs de 50 piezas de cada referencia).	1,57 x 1,57	15,3	20	4002.157
		2,07 x 2,07	26,6	20	4002.207
12	a) Plano, para usar en módulo intermedio. Material de fijación necesario: 2 conjuntos de las Pos. 13 a 15 (en packs de 50 piezas de cada referencia).	1,57 x 0,15	1,5	20	4003.015
		2,07 x 0,15	2,0	20	4003.016
	b) Plano, para usar en módulo intermedio. Material de fijación necesario: 6 conjuntos de las Pos. 13 a 15 (en packs de 50 piezas de cada referencia).	1,57 x 0,73	7,1	20	4003.073
		2,07 x 0,73	9,4	20	4003.074
	c) Plano, para usar en plataformas. Material de fijación necesario: 18 conjuntos de las Pos. 13 a 15 (en packs de 50 piezas de cada referencia).	1,57 x 1,57	15,3	20	4003.157
		2,07 x 2,07	26,6	20	4003.207
13	Tornillo avellanado M8 x 30		0,6	50	6495.069
14	Tuerca M8		0,2	50	6494.580
15	Arandela A 8,4 x 18 mm.		0,3	50	6495.070

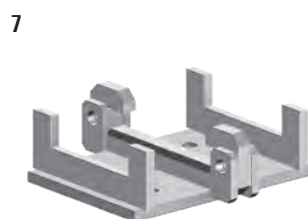
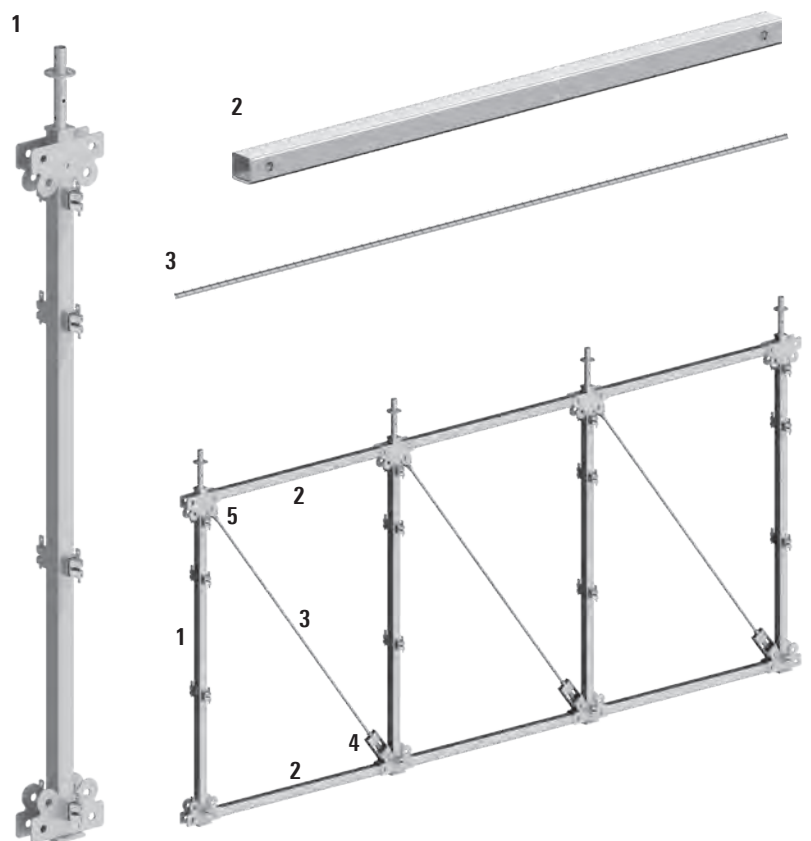
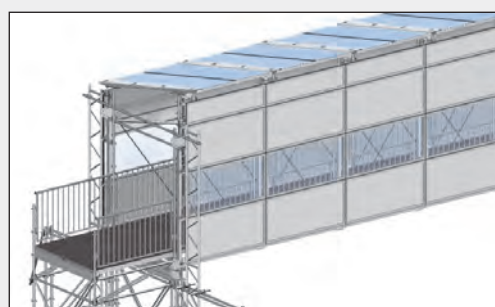
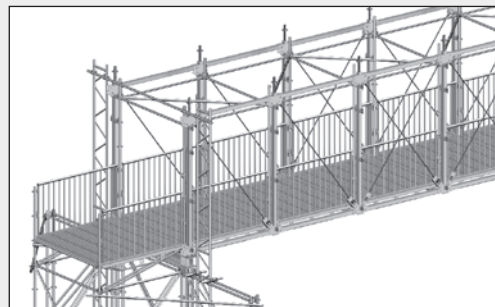
Sistema BRS

El **sistema BRS** (*sistema de pasarelas provisionales*) es un complemento ideal para el sistema de escenarios de Layher. Con tan solo añadir unos pocos componentes se puede lograr aumentar la capacidad de carga del sistema, por ejemplo para realizar pasarelas peatonales de gran tamaño y longitud o estructuras para suspender grandes cargas.

El sistema BRS se fabrica con las medidas habituales de los sistemas de Layher (2,07 y 2,57 m.), además dispone de conexiones que son totalmente compatibles con el sistema Allround mediante cabeza con cuña. Su montaje es fácil y rápido gracias a la simplicidad de las conexiones y a la forma en que se ensamblan las plataformas.

El sistema BRS se puede usar para soportar y/o descolgar un andamio, para formar un escenario o para crear una cubierta. Se puede aumentar aún más la capacidad portante uniendo varios refuerzos en batería.

Según el uso al que se vaya a destinar la pasarela, se podrán utilizar plataformas de escenario EV o bien plataformas de acero perforado. También ofrece la posibilidad de cerrar los laterales con paneles del sistema Protect de Layher así como realizar el cerramiento total. Además el sistema BRS dispone de elementos de apoyo que permiten un premontaje en el suelo y su posterior elevación con grúa, lo cual es una ventaja importante cuando se han de montar pasarelas sobre carreteras.



Pos.	Descripción	Dimensiones L/H x B [m]	Peso aprox. [kg]	Pack [pzs.]	N.º Referencia
1	Poste BRS	3,22	57,3	18	2671.000
2	Longitudinal BRS Para 2,07 m. Para 2,57 m.	1,97	20,8	45	2671.010
		2,47	25,8	45	2671.020
3	Tirante BRS Para 2,07 m. Para 2,57 m.	3,05	7,9	75	2671.030
		3,37	8,7	75	2671.040
4	Anclaje BRS Sin tensor.		5,5	300	2671.050
5	Anclaje BRS Con tensor.		2,9	300	2671.060
6	Bulón BRS Ø 30 x 145 mm.		8,0	10	2671.072
	Pasador Ø 4 mm.		0,03	1	20450.401
7	Cabezal BRS, superior. Incluye 4 tornillos.		4,8	80	2671.080
8	Cabezal BRS, inferior.		5,5	124	2671.090
9	Cabezal BRS inferior doble		4,9	50	2671.140
10	Viga BRS Para ancho 1,57 m. Para ancho 2,07 m. Para ancho 2,57 m.		119,2	4	2671.095
			145,8	4	2671.100
			167,0	4	2671.105
11	Grapa roseta BRS para Protect		1,0	250	2671.110
12	Tuerca de regulación BRS Para tirante BRS, WAF 36 x 70.		4,0	10	2671.122
13	Contra tuerca BRS Para tirante BRS, WAF 36 x 30.		4,0	20	2671.132
14	Triple cabeza Allround		2,3	25	2671.150
15	Llave BRS WAF 36		0,5	5	2671.135
16	Tornillo M12 x 35 Con tuerca.		5,0	50	2671.162

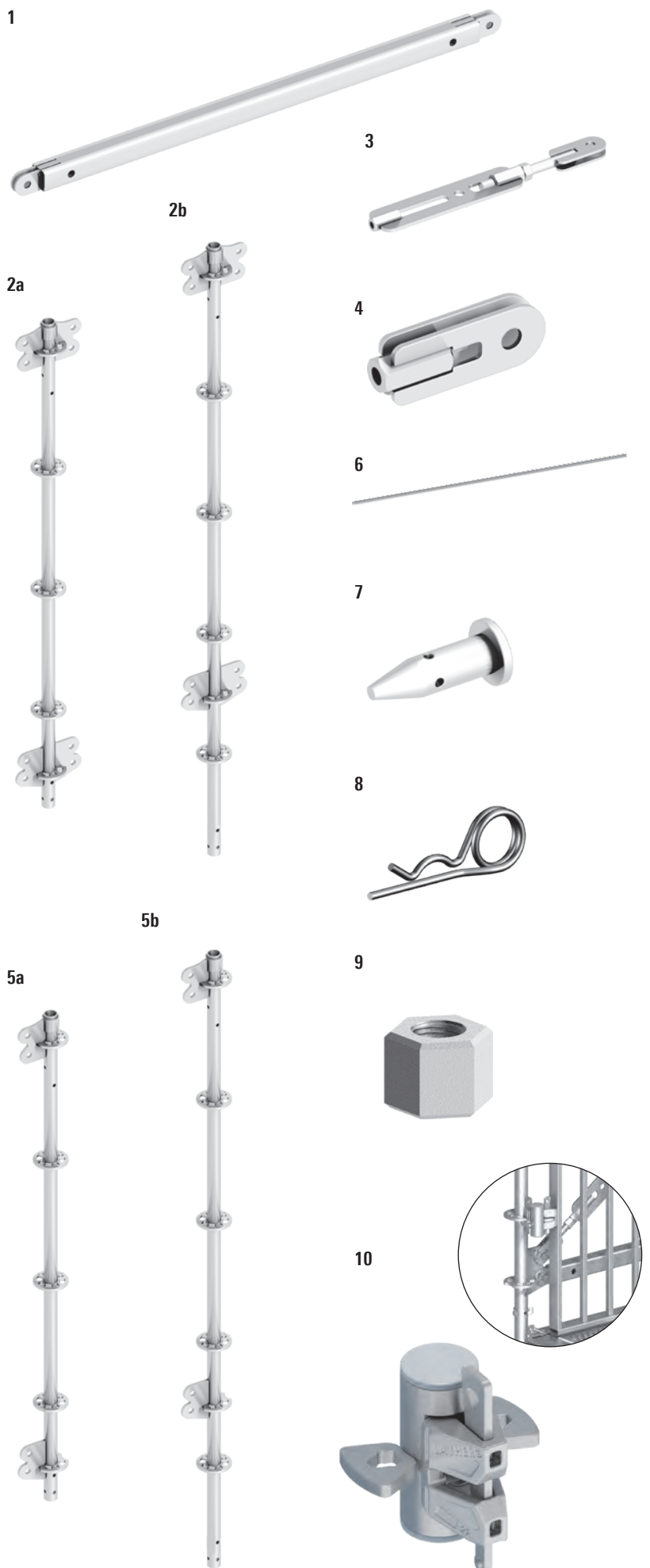
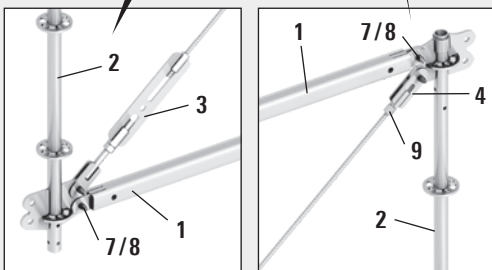
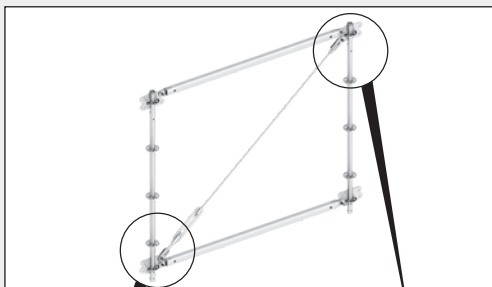
WAF= Ancho de llave

Sistema FW

El **sistema FW** permite proporcionar soluciones económicas de estructuras de grandes luces o soporte de cargas muy pesadas. Este "extra" para el sistema de escenarios, se configura como viga de celosía modular de alta capacidad de carga, y puede ser integrado completamente en el sistema Allround gracias a la estandarización de las dimensiones. Para ello, sólo se necesitan tres componentes complementarios esenciales, que se pueden conectar rápidamente mediante pasadores: un **vertical FW 2**, **cordón FW 1** superior e inferior, y una **barra diagonal FW** que consta de las partes **3/4/6/9** y es ajustable a modo de tensor.

Las principales ventajas del sistema FW son:

- ▶ Alta capacidad de carga gracias al acero de alta resistencia y a su altura de diseño.
- ▶ Aplicaciones diversas, como por ejemplo: plataforma de trabajo, andamio suspendido o cubierta temporal.
- ▶ Fácil manejo de los componentes gracias a su bajo peso (máximo 19 kg.).
- ▶ Perfecta integración en estructuras del sistema Allround. Los componentes se emplazan, en todas direcciones, en los ejes del sistema.
- ▶ Diseño modular que no sólo permite alturas, anchuras y longitudes flexibles para un ajuste óptimo a los requisitos de carga y geometría, sino que también garantiza un transporte y montaje económicos.
- ▶ Puede montarse manualmente sin ningún problema, también en voladizo desde un nivel seguro.



Pos.	Descripción	Dimensiones L/H x B [m]	Peso aprox. [kg]	Pack [pzs.]	N.º Referencia	
1	Cordón FW	1,57	10,5	20	2646.157	
		2,07	13,9	20	2646.207	
		2,57	17,4	20	2646.257	
2a	Vertical FW	1,00	12,6	28	2646.100	
		1,50	15,4	28	2646.150	
		2,00	17,2	28	2646.200	
2b	Vertical FW, extendido Para pasarelas peatonales.	2,50	19,0	28	2646.250	
3	Tensor FW con elemento de unión Para diagonal.		3,8	250	2646.202	
4	Tensor FW Para diagonal.		1,0	500	2646.203	
5a	Vertical FW, conexión un solo lado Se colocan al inicio o final de la estructura, para la conexión al andamio Allround.	1,00	6,4	28	2646.105	
		1,50	12,3	28	2646.155	
		2,00	13,8	28	2646.205	
5b	Vertical FW, conexión un solo lado extendido Se colocan al inicio o final de la estructura, para la conexión al andamio Allround.	2,50	16,6	28	2646.255	
6	Barra diagonal FW	Para 2,57 x 2,00 m.	2,37	3,3	20	2646.210
		Para 2,07 x 2,00 m.	1,96	2,8	20	2646.211
		Para 2,57 x 1,50 m.	2,07	2,9	20	2646.213
		Para 2,07 x 1,50 m. y 1,57 x 2,00 m.	1,63	2,4	20	2646.214
		Para 1,57 x 1,50 m.	1,23	1,9	20	2646.215
		Para 2,07 x 1,00 m.	1,40	2,1	20	2646.216
		Para 1,57 x 1,00 m.	0,96	1,4	20	2646.217
7	Bulón FW, Ø 20 x 66 mm.		1,6	10	2646.221	
8	Pasador de seguridad, Ø 4 mm.		1,5	50	20450.401	
9	Tuerca FW, Como contra tuerca para el bloqueo de la torsión durante el recorrido.		1,5	10	2646.231	
10	Adaptador barandilla Para montaje de barandilla con barros.		1,2	300	2646.001	

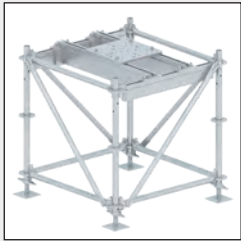
Base universal para escenarios

La base universal permite unir las cubiertas al escenario de forma eficiente. La particularidad de esta solución es que es posible ajustar casi todas las posiciones de los soportes de forma continua.

Sus ventajas son:

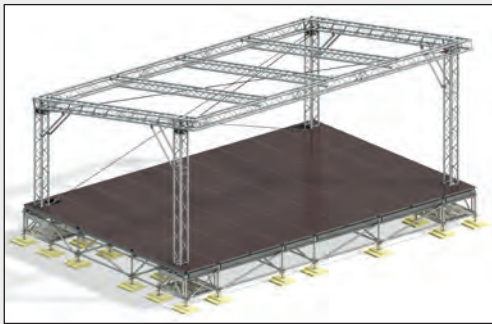
- ▶ El peso muerto del escenario se puede aplicar, con lo que se reduce el lastre.
- ▶ Las fuerzas son transmitidas al escenario a través del anclaje, por lo que se reduce el lastre.
- ▶ Mayor altura de montaje gracias a los puntos de fijación a nivel de plataforma.
- ▶ Rápido montaje del escenario, de la base universal y del conocido andamio multidireccional Allround.

El uso de rieles dentados en combinación con tornillos dentados, permite una transmisión definida de las fuerzas horizontales. La **placa / adaptador EV 4/5** siempre se apoya en dos **vigas truss con soporte 3**. La orientación de las vigas tiene efectos sobre la posición de las vigas EV y la posición exterior del soporte de la cubierta.

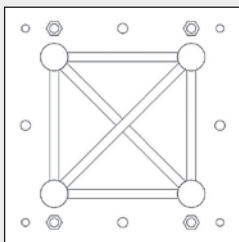
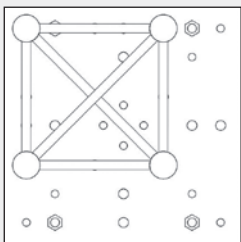


Ejemplo A:
Placa / adaptador EV 4
en el centro del módulo, distribución uniforme de la carga en cuatro rosetas gracias al uso de la **viga para base universal 1**.

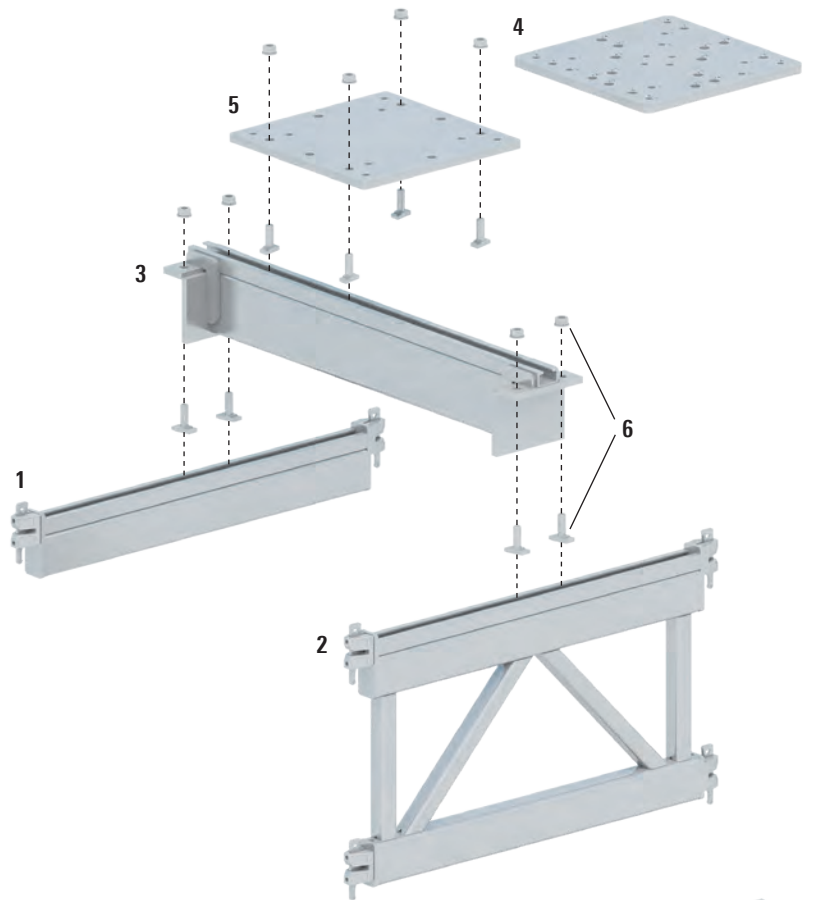
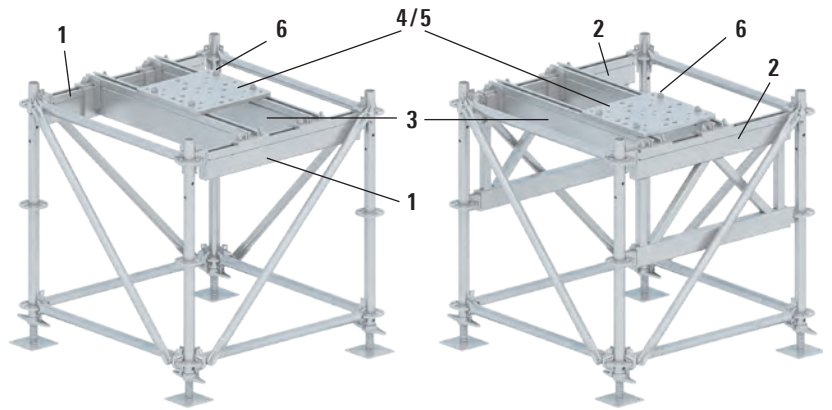
Ejemplo B:
Placa / adaptador EV 4
en la esquina, distribución de la carga en ocho rosetas gracias al uso de la **viga celosía para base universal 2**.



Uso típico: las bases universales se sitúan en las esquinas del escenario y se utilizan para recibir los soportes de la cubierta.



Placa/Adaptador EV tipo 1 **Placa/Adaptador EV tipo 2**
La placa/adaptador EV tipo 1, con perforaciones adicionales, permite la colocación asimétrica de las torres. Además posee perforaciones en el centro de la placa/adaptador para un soporte opcional.



Pos.	Descripción	Dimensiones L/H x W [m]	Peso aprox. [kg]	Pack [pzs.]	N.º Referencia	EV86	EV100	EV104
1	Viga para base universal, acero.	0,86	13,0	10	5431.086	▶		
		1,00	15,5	10	5431.100		▶	
		1,04	16,1	10	5431.104			▶
		2,00	32,5	10	5431.200		▶	
		2,07	33,7	10	5431.207	▶		▶
2	Viga celosía para base universal, acero.	0,86 x 0,50	38,2	10	5432.086	▶		
		1,00 x 0,50	38,5	10	5432.100		▶	
		1,04 x 0,50	39,1	10	5432.104			▶
		2,00 x 0,50	76,0	10	5432.200		▶	
		2,07 x 0,50	76,7	10	5432.207	▶		▶
3	Viga truss con soporte, acero.	0,86	27,8	8	5433.086	▶		
		1,00	28,9	8	5433.100		▶	
		1,04	29,0	8	5433.104			▶
		2,00	47,3	8	5433.200		▶	
		2,07	48,6	8	5433.207	▶		▶
4	Placa / Adaptador EV tipo 1, acero. Para soportes H30V y H40V con 31 taladros.	0,41 x 0,41	25,0	10	5434.003	▶	▶	▶
5	Placa / Adaptador EV tipo 2, acero. Para soportes H30V y H40V con 16 taladros.	0,41 x 0,41	25,0	10	5434.002	▶	▶	▶
6	Tornillo especial, con tuerca. HZS 53 x 34.	M16 x 60	2,0	12	5434.013	▶	▶	▶

GRADAS Y TRIBUNAS LAYHER PARA EVENTOS

ESPECTADORES SIEMPRE SATISFECHOS



Sin restricciones en el confort, sin límites en dimensiones y equipamiento, sin concesiones a la localización: las tribunas Layher son siempre un excelente "punto de observación", exactamente como debe ser.

El sistema de eventos Layher permite la realización de eventos en todo el mundo, tanto para público que ha de permanecer en pie o sentado. La fabricación en serie de los componentes, y la alta disponibilidad de entrega, son nuestra manera de ayudar a reducir costes y a alcanzar el éxito. Además en Layher, siempre que sea necesario, podemos ofrecer soluciones especiales hechas a medida.

Todo el sistema de eventos de Layher tiene como base el probado sistema multidireccional Allround, de este modo las inversiones son aún más económicas, ya que el material se puede utilizar para muchos tipos de usos diferentes.

VENTAJAS

► Soluciones estándar

Componentes producidos en serie, rápida disponibilidad.

► Subestructura Allround

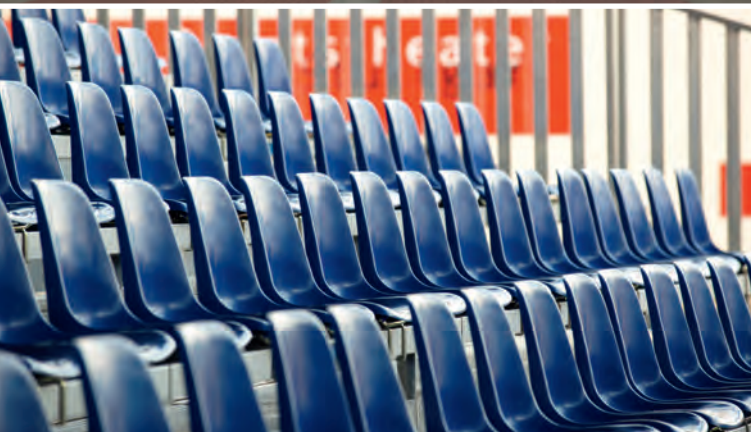
Elevada capacidad de carga, montaje y desmontaje rápido y flexible, gran variedad de accesorios.

► Componentes manejables

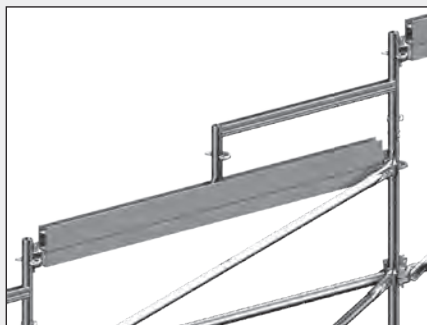
Fáciles de transportar y almacenar. Paletizables.

► Diseño especial

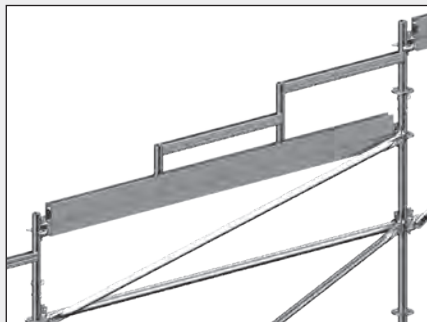
Para una solución individualizada de los problemas.



Componentes básicos y barandillas para tribunas



El **soporte de tribuna EV 1** de 1 escalón, con una elevación vertical de 250 mm. se utiliza con los sistemas EV 100 y EV 104.



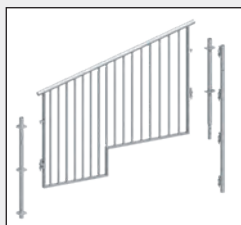
El **soporte de tribuna EV 2** de 2 escalones, se utiliza en el sistema EV 86, con contrahuellas de 0,16 / 0,25 ó 0,33 m.

Cuando se utilizan plataformas EV será necesario utilizar **cierres de seguridad 4 / 5 y 5** de la página 10, para evitar que las plataformas se muevan o levanten.

Como alternativa también se pueden utilizar plataformas de acero convencionales, las cuales se recomiendan especialmente para eventos al aire libre. Aquí se utiliza el **cierre de seguridad 5** y el **soporte para plataforma de acero 7**.

El cierre de seguridad se fija con el **tornillo 6**, que han de pedirse por separado.

El **vertical para barandilla EV 8** de 0,96 m. con espiga en la parte inferior, se utiliza para guiar los verticales fuera de la subestructura, sin embargo para la utilización de barandillas laterales y traseras esta pieza debe ser reforzada y son necesarios dos **tornillos 6**.

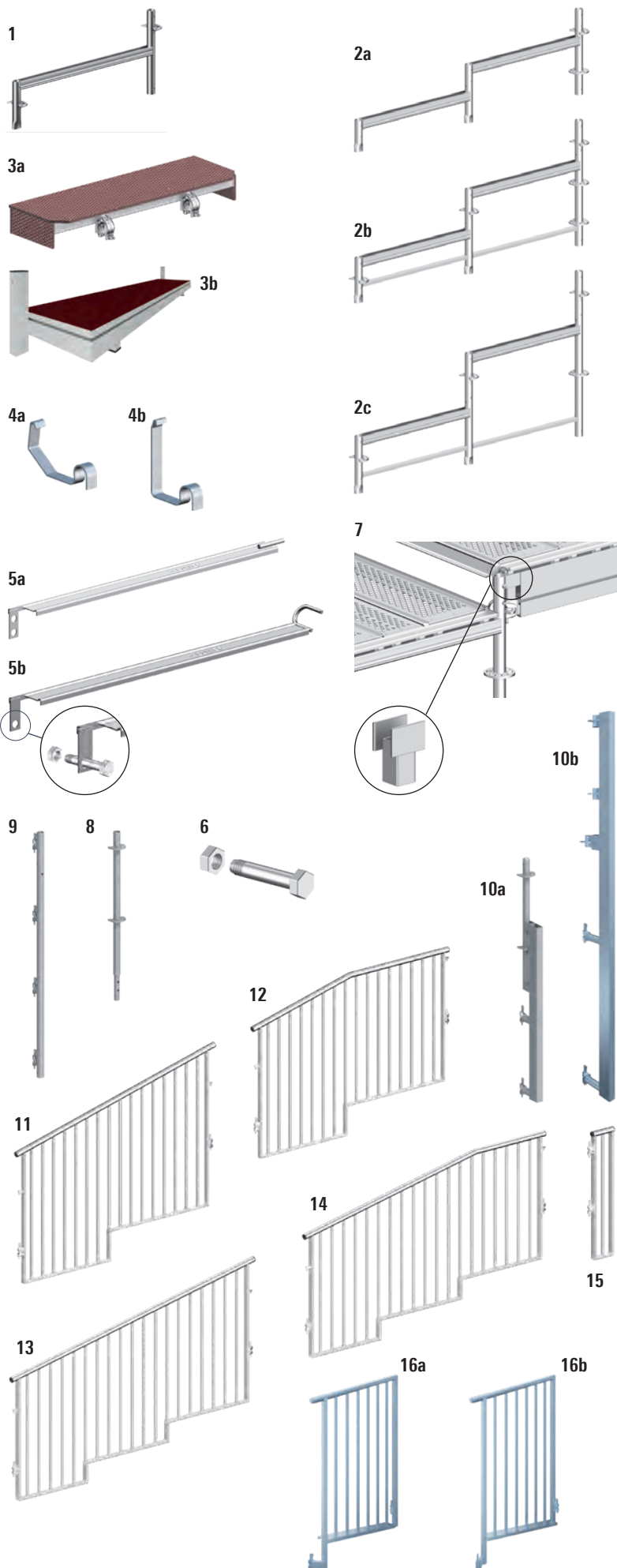


Variante para asientos
Barandilla lateral en el eje del sistema



Variante para banco corrido
Barandilla lateral junto al eje del sistema

Los componentes que se muestran aquí son tan solo una muestra. Para formar las diferentes variantes de tribunas que se muestran en la tabla de la página 5, Layher dispone de más componentes para la formación de esas tribunas. Fundamentalmente se trata de elementos de soporte, peldaños intermedios, barandillas y postes de barandilla para cada tipo de tribuna particular.



Pos.	Descripción	Dimensiones L/H x W [m]	Peso aprox. [kg]	Pack [pzs.]	N.º Referencia	EV86	EV86C	EV100	EV104
1	Soporte de tribuna EV 1 escalón, elevación 0,25 m.	1,00 x 0,25	6,6	40	5401.010			▶	
		1,04 x 0,25	6,7	40	5401.020				▶
2a	Soporte de tribuna EV 2 escalones, elevación 0,16 m.	0,86 x 0,16	10,6	30	5401.216	▶	▶		
2b	Soporte de tribuna EV 2 escalones, elevación 0,25 m.	0,86 x 0,25	16,6	20	5401.225	▶	▶		
2c	Soporte de tribuna EV 2 escalones, elevación 0,33 m.	0,86 x 0,33	18,0	20	5401.233	▶	▶		
3a	Escalón de tribuna EV 0,30 x 0,12 x L, con 2 medias grapas.	L = 1,00	8,4	12	5402.110			▶	▶
		L = 1,25	10,5	24	5402.130			▶	▶
3b	Peldaño de aluminio Para grada con asiento abatible.	2,07 x 0,43	18,3		0729.114	▶	▶		
4a	Cierre de seguridad para grada EV T16 Para plataformas EV.		2,0	50	5403.522	▶	▶	▶	▶
4b	Cierre de seguridad para grada EV Para plataformas EV T1, T4, T7 y T10.	0,10	0,1	50	5403.501	▶	▶	▶	▶
5a	Cierre de seguridad T19 Para componentes desde 2019 y solo para plataformas de acero.	0,86	1,5	50	5403.010	▶	▶		
5b	Cierre de seguridad Para componentes hasta 2019 y solo para plataformas de acero.	0,86	1,6	50	5403.007	▶	▶		
6	Tornillo M10 x 70 con tuerca. Para cierres de seguridad.		3,5	50	5403.011	▶	▶		
7	Adaptador para plataformas de acero	0,10	0,4	500	5403.006	▶	▶		
8	Vertical para barandilla EV, 0,96 m. Con espiga inferior y 2 rosetas seccionadas.	0,96	5,5	28	5405.045	▶	▶	▶	▶
9	Refuerzo para barandillas grada EV, 1,70 m. Con cuatro cabezas Allround.	1,70	8,6	50	5405.075	▶	▶	▶	▶
10a	Poste para barandilla lateral	1,60	14,0	20	5405.050	▶	▶	▶	▶
10b	Poste para barandilla trasera		18,5		0731.876	▶	▶	▶	▶
11	Barandilla lateral EV T12 2 escalones, elevación 0,25 m.	2,00 x 1,10	32,2	20	5410.201			▶	
		2,07 x 1,10	32,5	25	5410.204				▶
12	Barandilla lateral/final EV T12 2 escalones, elevación 0,25 m.	2,00 x 1,10	30,4	25	5410.202			▶	
		2,07 x 1,10	30,7	25	5410.206				▶
13	Barandilla lateral EV T12 3 escalones, elevación 0,16 m.	2,57 x 1,10	35,2	25	5410.301	▶	▶		
14	Barandilla lateral/final EV T12 3 escalones, elevación 0,16 m.	2,57 x 1,10	34,3	25	5410.302	▶	▶		
15	Barandilla de esquina superior EV T12	0,28 x 1,10	11,2	40	5410.303	▶	▶	▶	▶
16a	Barandilla lateral derecha para EV86	0,86	21,5		0725.848	▶	▶		
16b	Barandilla lateral izquierda para EV86	0,86	21,5		0725.847	▶	▶		

Bancos y asientos para tribunas

Usted puede elegir el tipo de asiento que mejor se ajuste a su proyecto y condiciones específicas, por ejemplo puede elegir entre banco corrido, asientos o asientos abatibles.

El **banco corrido 1** tiene 0,3 m. de ancho, y esta fabricado con un bastidor de aluminio anodizado y un tablero de madera contrachapada.

Los bancos se aseguran con cuñas: se necesitan **cuñas cortas 6** en los extremos al final de cada tramo. Los **embellecedores para banco corrido 2** se colocan en el acceso a la tribuna.

Los **asientos 3** se pueden fijar a los **bancos 4**.

Disponemos de diferentes modelos de asientos en varios colores, con protección UV, ignífugos y no ignífugos.

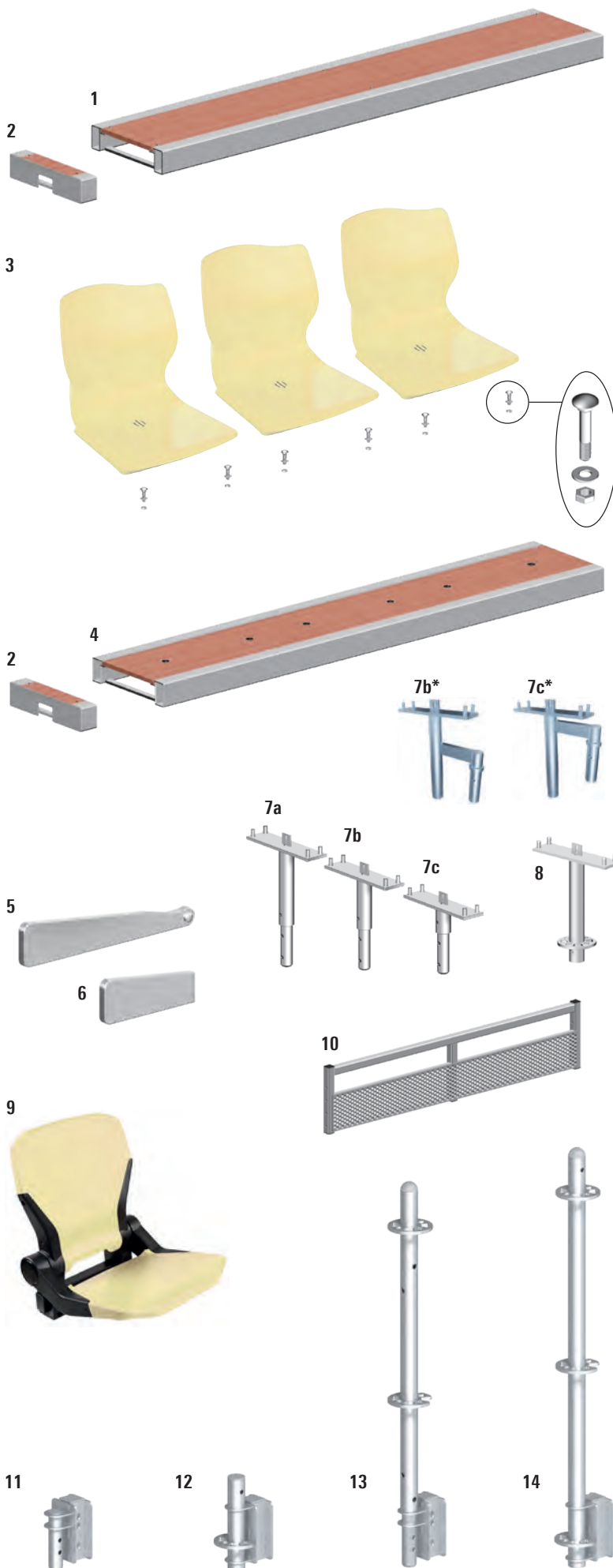
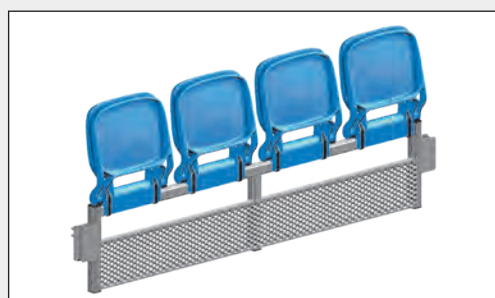
El material de montaje necesario por asiento es:

- ▶ 2 tornillos.
- ▶ 2 arandelas.
- ▶ 2 tuercas.
- ▶ 2 tapones.

Como alternativa pueden colocar sus propias sillas en la tribuna EV 100 y 104.

La primera fila de asientos se monta con el **soporte de grada 1ª fila 8**.

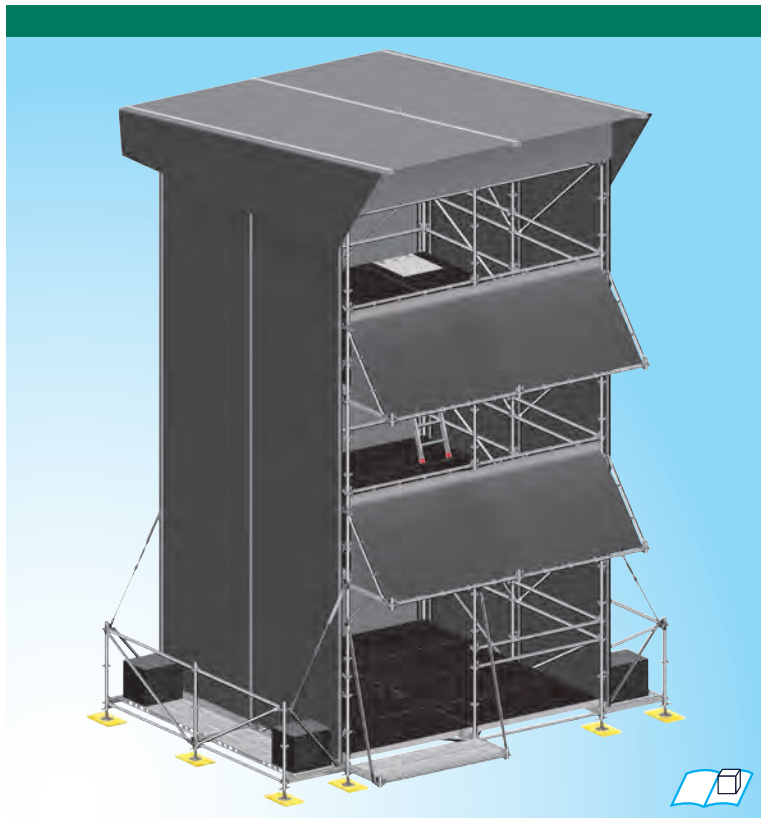
Con los **bastidores 10** y los **adaptadores 11-14** se pueden montar distintas configuraciones de asientos en la estructura de la tribuna existente.



Pos.	Descripción	Dimensiones L/H x W [m]	Peso aprox. [kg]	Pack [pzs.]	N.º Referencia	EV 86	EV 86C	EV 100	EV 104	
1	Banco corrido Bastidor de aluminio anodizado y tablero de madera contrachapada.	1,57 x 0,30	7,2	60	5623.157	▶	▶			
		2,00 x 0,30	9,4	60	5623.200			▶		
		2,07 x 0,30	9,5	60	5623.207	▶			▶	
		2,57 x 0,30	11,7	60	5623.257		▶			
2	Embellecedor para banco corrido Aluminio anodizado y madera contrachapada.	0,06 x 0,30	0,5	400	5624.000	▶	▶	▶	▶	
3	Asiento M2 , marfil o azul. Con protección UV e ignífugo. Incluye el set de montaje con 2 tapones y sus correspondientes tornillos, tuercas y arandelas.	0,40 x 0,43	1,9	8	5647.012	▶	▶	▶	▶	
4	Banco corrido agujereado Para asientos.	1,57 x 0,30	7,2	60	15408.157	▶	▶			
		2,07 x 0,30	9,5	60	15408.207	▶			▶	
		2,57 x 0,30	11,7	60	15408.257		▶			
5	Cuña , acero. Para asegurar el banco corrido.	con remache 0,14	5,0	50	6494.816		▶	▶	▶	
		sin remache 12,0	12,0	100	6494.901		▶	▶	▶	
6	Cuña corta , sin agujeros, de 90 mm. Para fijar el banco en el borde del soporte.	0,09	1,0	10	6495.041		▶	▶	▶	
7	Adaptador para banco corrido									
		a elevación 16,7 cm. (a ejes)	0,42	3,7	100	5406.010	▶	▶		
		b elevación 25,0 cm. (a ejes)	0,34	3,4	100	5406.015			▶	▶
		b* elevación 25,0 cm. (desplazado)		3,6		0714.875	▶	▶		
		c elevación 33,0 cm. (a ejes)	0,26	3,1	100	5406.020			▶	▶
c* elevación 33,0 cm. (desplazado)		4,0		0716.253	▶	▶				
8	Soporte de grada 1ª fila Para las filas inferiores.	0,34	4,0	60	5619.000	▶	▶	▶	▶	
9	Asiento abatible Con protección UV e ignífugo. Consultar gama de colores disponibles y fabricación con RAL personalizado.	0,44 x 0,54	6,0		11525.015	▶	▶	▶	▶	
10	Bastidor , apto para todas las inclinaciones. Para grada circular, 1 plaza. Para grada circular, 2 plazas. Para grada circular, 3 plazas.	2,07 x 0,43	9,5	30	0731.732	▶				
		0,54			0731.982	▶				
		1,20			0731.983	▶				
		1,85			0731.984	▶				
11	Adaptador con espiga	0,17	2,8	150	5521.001	▶	▶	▶	▶	
12	Adaptador con roseta Para la fila de soporte más baja.	0,26	3,5	150	5521.002	▶	▶	▶	▶	
13	Vertical de 0,92 m. con adaptador Para montar barandillas.	0,92	7,8	150	5521.003	▶	▶	▶	▶	
14	Vertical de 1,18 m. con adaptador Para montar la barandilla en la fila inferior del soporte.	1,18	7,9	50	5521.004	▶	▶	▶	▶	

KIT DE TORRES DE CONTROL FOH LAYHER

TORRES PARA CADA EVENTO EN DISEÑO MODULAR



El sistema FOH de torres de control en kit de Layher ofrece la solución correcta para las aplicaciones "Front Of House". Para satisfacer las necesidades más frecuentes, se encuentran disponibles un total de 12 completos modelos de kit de torre FOH.

UN SISTEMA - MUCHAS VARIANTES

El sistema FOH, junto con la flexibilidad del sistema de andamios Allround, ofrecen una impresionante versatilidad.

Tanto si se trata de una torre con un ancho de 2 ó 3 módulos, que vaya con o sin techo voladizo, que necesite un acceso, de 1, 2 ó 3 plantas... El sistema FOH en kit aporta "siempre más".

VENTAJAS

- ▶ Montaje rápido y sencillo gracias al aprovechamiento óptimo de los materiales.
- ▶ Diseño cuidado y práctico hasta el último detalle.
- ▶ Hasta un máximo de tres niveles de altura sin apoyo central que dificulte el paso.
- ▶ Cerramiento completo con lonas Keder.
- ▶ Muy pocas piezas especiales.
- ▶ Dos libros de inspección disponibles: 4,14 x 4,14 m. (4 x 4) y 6,21 x 4,14 m. (6 x 4).

VIDEO WALL

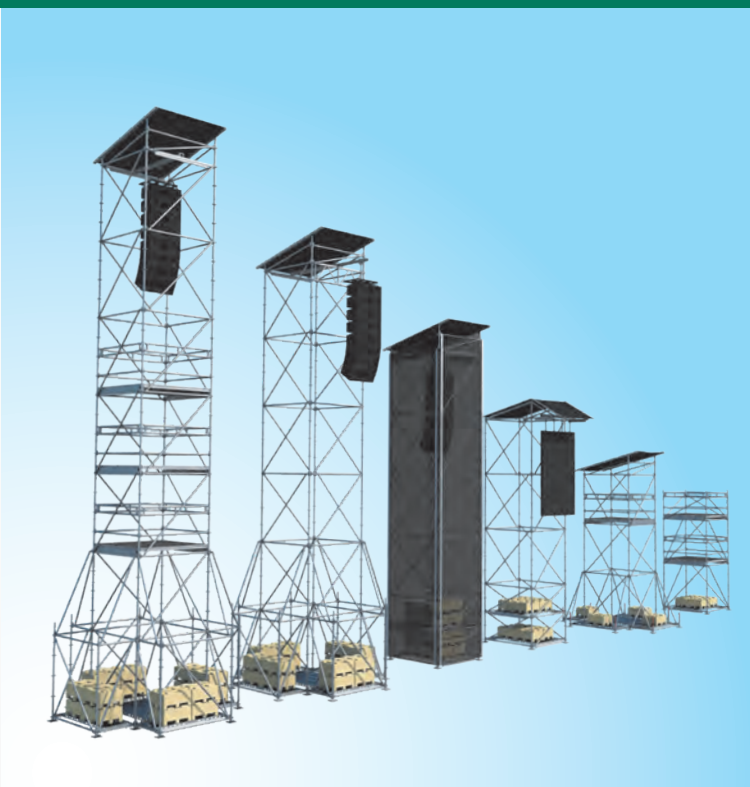


Las pantallas de vídeo LED se han convertido en algo esencial para poder ver de cerca a los artistas en los grandes conciertos al aire libre y también porque la transmisión de grandes eventos deportivos se está convirtiendo cada vez más en un espectáculo para todo el público. Pero como no todos los conciertos ni todas las comunidades de aficionados exigen lo mismo de una pantalla de vídeo y las pantallas LED compuestas por varios paneles pueden ajustarse con flexibilidad en cuanto a tamaño para adaptarse a las necesidades reales, Layher ha diseñado su sistema de videowall para que se adapte fácilmente a las necesidades in situ.

VENTAJAS

- ▶ Alto grado de seguridad y simplicidad en la planificación, al cubrir muchos escenarios de aplicación con un solo sistema y por la rápida disponibilidad del material.
- ▶ Alto grado de seguridad jurídica, gracias al libro de inspección según DIN EN 13814, que cubre todas las variantes del sistema. Estabilidad verificada hasta zona de viento 4. No es necesario retirar la pantalla de vídeo en caso de vientos fuertes (deberán cumplirse las especificaciones del fabricante del panel LED).
- ▶ Montaje rápido y sencillo sin grúa.

TORRES PA PLUS

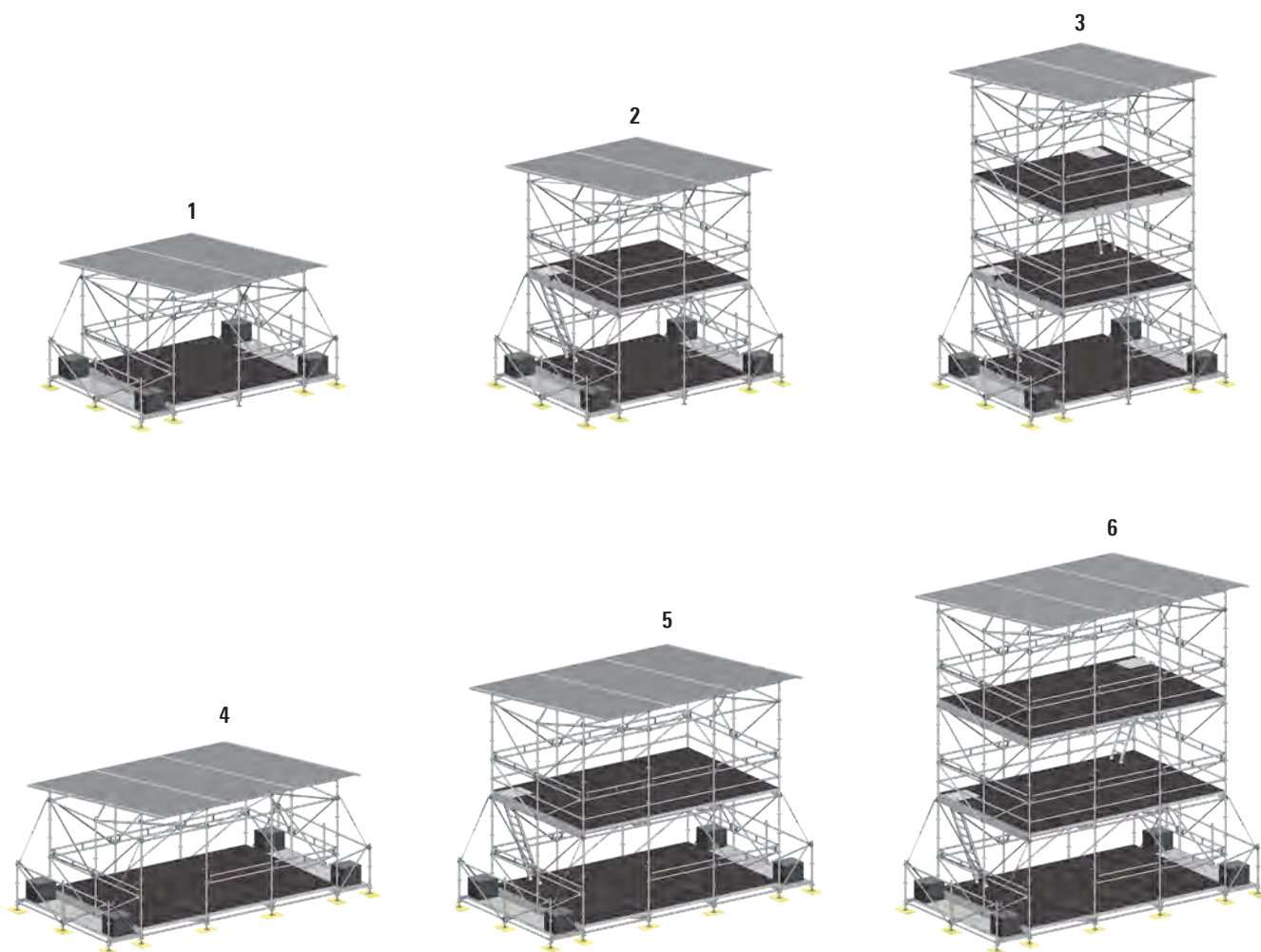


En comparación con las soluciones únicas concebidas para proyectos específicos, las torres PA PLUS ofrecen un montaje eficiente y con gran disponibilidad gracias al uso de componentes estándar del sistema Allround

Dependiendo de los requisitos, es posible el montaje de más de 300 variantes preconfiguradas en diversas alturas y anchuras, de las que se dispone de un amplio informe estructural. Las aplicaciones van desde las clásicas torres para equipos de sonido y de cámara/dirección, hasta las torres para iluminación o publicidad.

VENTAJAS

- ▶ Diseño modular basado en el sistema Allround
- ▶ Montaje económico gracias a las conexiones con cuña sin tornillos.
- ▶ Menor esfuerzo logístico gracias a las reducidas dimensiones del embalaje.
- ▶ Seguridad de planificación y programación gracias a la disponibilidad de un informe estructural con más de 300 variantes.
- ▶ Inversión protegida por las nuevas posibilidades de aplicación del material existente sin grandes inversiones adicionales.



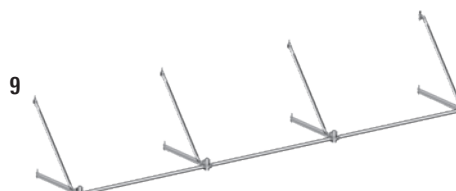
Las Torres FOH de Layher tienen un diseño modular y se presentan en un formato de kit. Para añadir una planta más a la torre FOH, sólo es necesario ajustar un número de piezas. Los voladizos de techo y los escalones de entrada son opcionales.



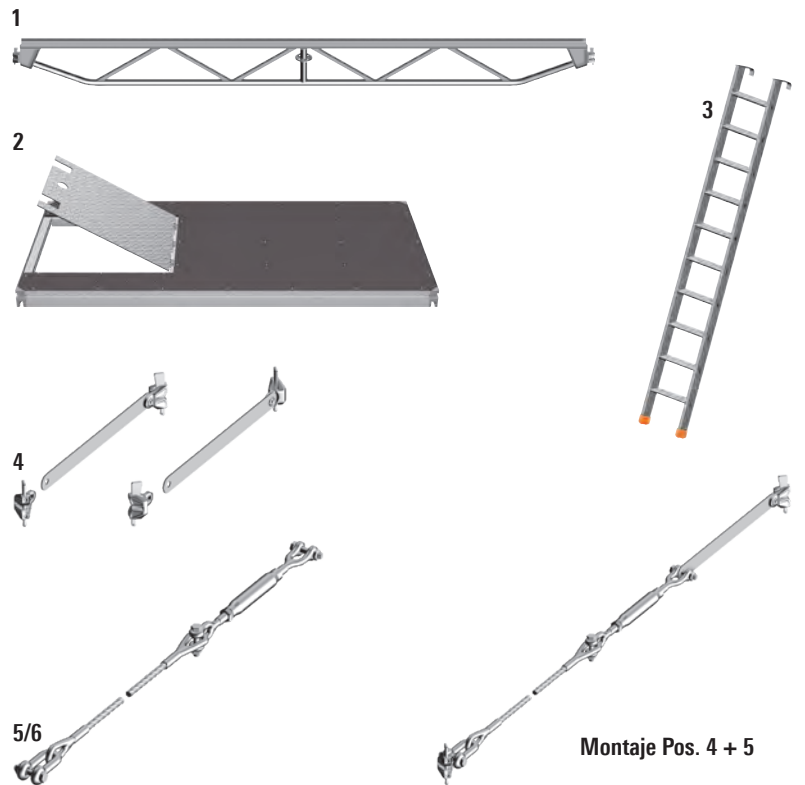
Para todas las variantes de torre FOH mostradas, se puede solicitar un libro de inspección (ref. 5400.150).

La estructura cumple con la norma DIN EN 13814, lo que refleja su avance tecnológico. Las torres FOH están disponibles en las conocidas modulaciones Layher, además de en dimensiones métricas.

Los revestimientos de pared (pared trasera y paredes laterales) están disponibles como un kit independiente para todas las variantes de torres FOH. Consisten en: soportes de raíles Keder, raíles Keder 2000, lonas Keder y lonas de hastial.



Pos.	Descripción	Dimensiones L/H x B [m]	Peso aprox. [kg]	Pack [pzs.]	N.º Referencia
1a	Torre FOH 1 piso, incluyendo lonas para el techo. Revestimiento de pared para torre FOH 1a.	4,00 x 4,00			5060.050
					5060.070
1b	Torre FOH 1 piso, incluyendo lonas para el techo. Revestimiento de pared para torre FOH 1b	4,14 x 4,14			5060.450
					5060.470
2a	Torre FOH 2 pisos, incluyendo lonas para el techo. Revestimiento de pared para torre FOH 2a	4,00 x 4,00			5060.051
					5060.071
2b	Torre FOH 2 pisos, incluyendo lonas para el techo. Revestimiento de pared para torre FOH 2b	4,14 x 4,14			5060.451
					5060.471
3a	Torre FOH 3 pisos, incluyendo lonas para el techo. Revestimiento de pared para torre FOH 3a	4,00 x 4,00			5060.052
					5060.072
3b	Torre FOH 3 pisos, incluyendo lonas para el techo. Revestimiento de pared para torre FOH 3b	4,14 x 4,14			5060.452
					5060.472
4a	Torre FOH 1 piso, incluyendo lonas para el techo. Revestimiento de pared para torre FOH 4a	6,00 x 4,00			5060.060
					5060.080
4b	Torre FOH 1 piso, incluyendo lonas para el techo. Revestimiento de pared para torre FOH 4b	6,21 x 4,14			5060.460
					5060.480
5a	Torre FOH 2 pisos, incluyendo lonas para el techo. Revestimiento de pared para torre FOH 5a	6,00 x 4,00			5060.061
					5060.081
5b	Torre FOH 2 pisos, incluyendo lonas para el techo. Revestimiento de pared para torre FOH 5b	6,21 x 4,14			5060.461
					5060.481
6a	Torre FOH 3 pisos, incluyendo lonas para el techo. Revestimiento de pared para torre FOH 6a	6,00 x 4,00			5060.062
					5060.082
6b	Torre FOH 3 pisos, incluyendo lonas para el techo. Revestimiento de pared para torre FOH 6b	6,21 x 4,14			5060.462
					5060.482
7	Entrada FOH	2,00			5060.057
		2,07			5060.457
8	Visera FOH Para 2 módulos con toldo incluido.	4,00			5060.056
		4,14			5060.456
9	Visera FOH Para 3 módulos con toldo incluido.	6,00			5060.066
		6,21			5060.466
10	Soporte para la realización de un libro de inspección Para todas las variantes de la torre FOH mostradas.		3,2		5400.150



Revestimientos para paredes y techos

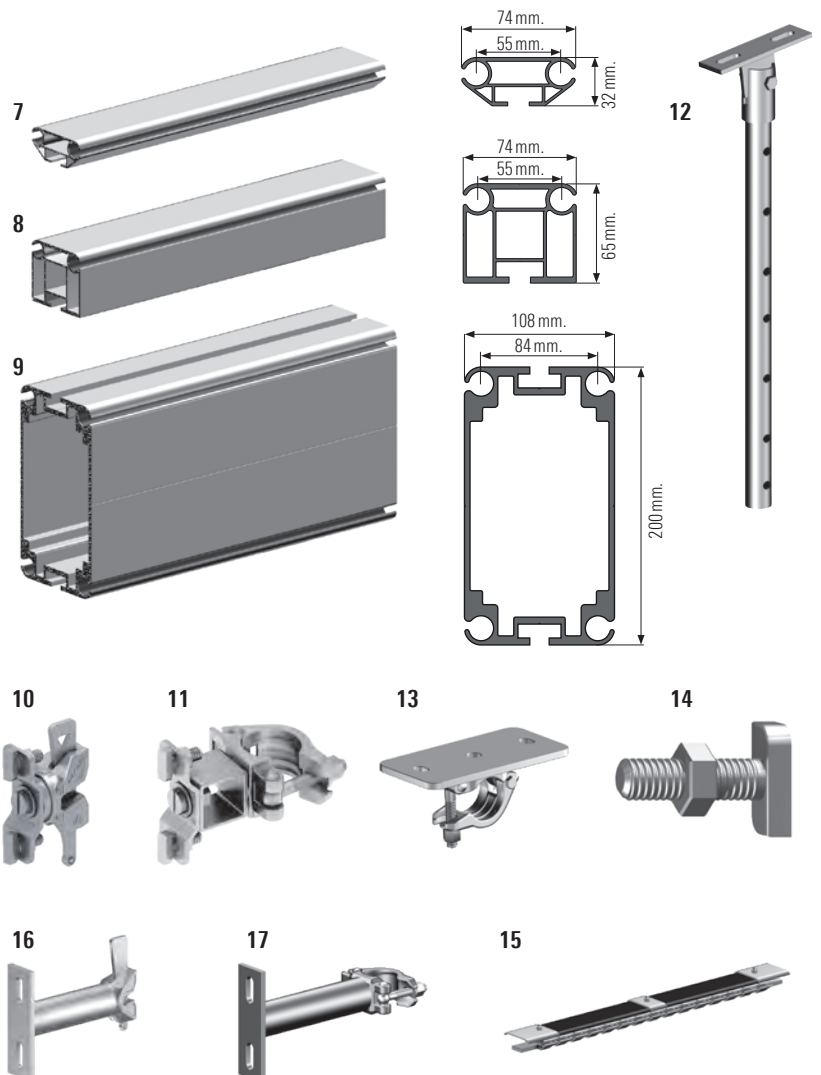
El acreditado **carril guía para lona 2000 7** es conocido por su bajo peso, siendo ideal para aplicaciones ligeras, especialmente para los cerramientos de paredes y cubiertas ligeras.

El **carril guía para lona 3000 8** es muy resistente y ligero. Se adapta perfectamente a luces medias como las que se encuentran, por ejemplo, en las torres FOH, torres de dirección de escena, o para la protección de equipos técnicos y zonas de almacenamiento. El carril guía para lona K3000 también se puede utilizar para formar paredes de grandes luces.

El **carril guía para lona 9000 9** es perfecto para trabajos pesados y con luces muy grandes. Con esta sección se pueden montar cubiertas y paredes laterales para grandes escenarios al aire libre, además de cubiertas para tribunas.

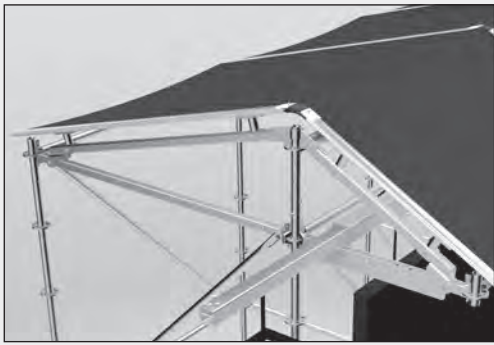
Los **carriles 7, 8 y 9** son adecuados para lonas keder con un cordón de 13 mm.

Cuando se utilizan los **carriles 7 y 8**, se pueden usar lonas estándar de la gama de sistemas de protección. Si se utiliza el **carril 8**, las lonas deben ser 29 mm. más estrechas. Ofrecemos el material adecuado a petición.



Pos.	Descripción	Dimensiones L/H x W [m]	Peso aprox. [kg]	Pack [pzs.]	N.º Referencia	EV 86	EV 100	EV 104	
1	Viga para torre FOH	4,00	38,1	20	5573.010		▶		
		4,14	38,6	20	5573.011			▶	
2	Plataforma EV T16 Con trampilla de aluminio.	0,86 x 2,07	33,9	10	5402.221	▶			
		1,00 x 2,00	36,3	10	5402.222		▶		
		1,04 x 2,07	38,0	10	5402.223			▶	
3	Escalera de acceso para torre FOH Con ganchos y 10 escalones. Para una altura de 2,50 m.	2,70 x 0,45	7,7	10	5573.021		▶	▶	
4	Set de sujeción de cables para torre FOH 4 piezas. Para fijar los lastres.		2,7	100	5573.002		▶	▶	
5	Tensor para lastre Para módulos de lastre.	1,22	1,3	10	5573.005		▶	▶	
6	Tensor para cubierta Para rigidización de cubiertas.	medida HD 4,00 x 4,00 m.	5,57	7,5	10	5573.003		▶	▶
		medida HD 4,14 x 4,14 m.	5,77	7,6	10	5573.004		▶	▶

Pos.	Descripción	Dimensiones L/H x B [m]	Peso aprox. [kg]	Pack [pzs.]	N.º Referencia
7	Carril guía para lona 2000 Para lonas laterales.	1,30	2,0	50	4201.130
		2,00	3,0	50	4201.200
		2,25	3,3	50	4201.220
		2,50	3,8	50	4201.250
		3,00	4,5	50	4201.300
		4,00	6,0	50	4201.400
		6,00	9,0	50	4201.600
8	Carril guía para lona 3000 Para lonas de cubierta.	2,00	6,1	20	5574.200
		3,00	9,2	20	5574.300
		4,00	12,2	20	5574.400
		5,00	15,3	20	5574.500
		6,00	18,3	50	5574.600
9	Carril guía para lona 9000	5,00	54,8	10	5577.500
		6,00	65,8	10	5577.600
		9,00	98,7	10	5577.900
10	Cabeza Allround giratoria para carril Keder, rotable, incluye 2 pernos cautivos.		0,9	25	5573.000
11	Grapa giratoria para carril Keder, rotable, con media grapa, incluye 2 pernos cautivos.		1,0	25	5573.006
12	Espiga coronación regulación lona Keder		3,4	25	5573.001
13	Media grapa, con placa.	0,20 x 0,10	2,1	25	5573.030
14	Tornillo unión para rail Keder M12 x 40, con tuerca. Para Pos. 7, 9, 12 y 13. Para Pos. 10 y 11.		5,0	50	4206.003
			4,3	50	4206.004
15	Arco Keder 2000 flexible, 0.60 m. para la unión en ángulo entre dos raíles Keder.	0,60	1,0	100	4205.003
16	Cabezal Allround para lona Keder, son necesarios dos tornillos de unión (Pos. 14).	0,20	1,7	50	4201.001
17	Grapa soporte carril para lonas, son necesarios dos tornillos de unión (Pos. 14).	0,20	1,7	50	4201.000



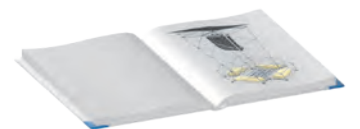
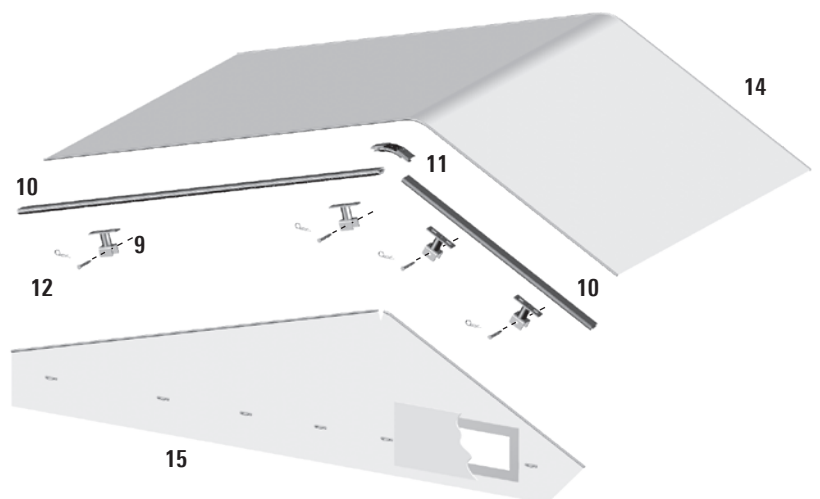
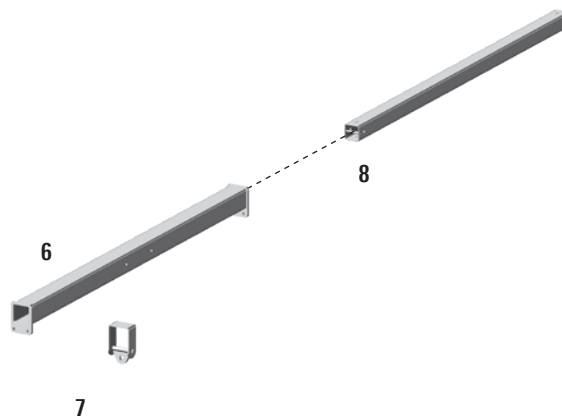
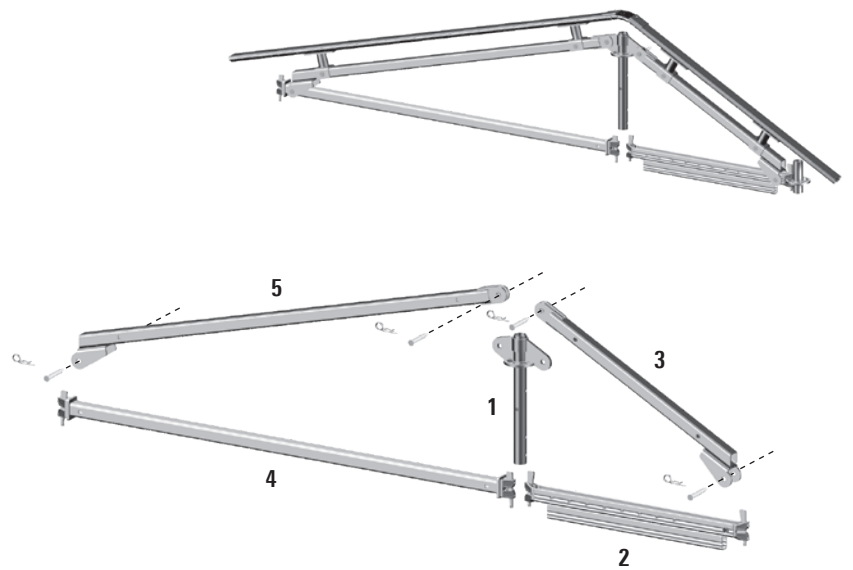
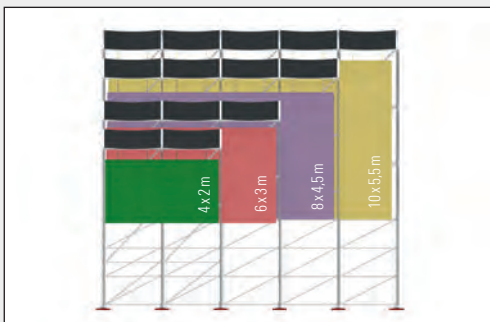
Ventajas del producto:

- ▶ Diseño modular basado en el sistema Allround.
- ▶ Montaje manual.
- ▶ Montaje económico gracias a las conexiones con cuña.
- ▶ Bajo volumen de transporte.
- ▶ Ampliable con funciones adicionales.
- ▶ Cubierta.
- ▶ Cerramiento.
- ▶ Escenario.
- ▶ Brazo de proyección para PA.

El soporte de carga se compone de cinco partes conectadas entre sí con **bulones 12**. La **vertical de 0,50 m. 1** dispone de dos placas receptoras diferentes para la fijación de **diagonales 3 y 5**. En el nivel superior del muro del andamio se usa una **horizontal 4**. La **horizontal "U" 2** puede recibir las **vigas de carga 6** desde ambos lados.

En los extremos de la pantalla de vídeo se pueden insertar lateralmente **brazos de proyección 8** para soportar las cargas de hasta 5 kN. Los tornillos necesarios M12 x 130 se suministran junto con el brazo de proyección.

Opcionalmente se puede montar una cubierta, para ello los **soportes Keder 9** se fijan mediante **bulones 12** en los agujeros previstos para ellos en las **diagonales 3 y 5**. Para la fijación de los carriles guía para lona se utilizan los **tornillos unión para raíl Keder M12 x 40**, con tuerca, ref. 4206.001.



Para conocer detalladamente las variantes predefinidas del sistema de video wall, se puede solicitar un libro de inspección (ref. 5400.160).



Se pueden encontrar otras longitudes para los carriles guía y otras piezas accesorias en nuestro catálogo de accesorios.

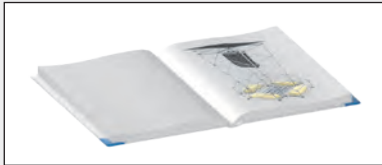


Pos.	Descripción	Dimensiones L/H x B [m]	Peso aprox. [kg]	Pack [pzs.]	N.º Referencia	
1	Vertical Video Wall , de 0,50m.	0,50	4,5	100	5435.050	
2	Horizontal "U" Video Wall	1,00	6,2	50	5435.100	
		1,04	6,3	50	5435.104	
3	Diagonal corta Video Wall , de tubo cuadrado. Para horizontal "U" video wall de 1,00 y 1,04 m.	1,01	7,1	100	5435.030	
4	Horizontal Video Wall , de tubo cuadrado.	2,00	12,4	50	5435.201	
		2,07	12,8	50	5435.208	
5	Diagonal larga Video Wall , de tubo cuadrado. Para horizontal video wall de 2,00 y 2,07 m.	1,93	12,4	50	5435.035	
6	Viga de carga Video Wall	1,00	17,1	10	5435.010	
		1,04	17,6	10	5435.014	
		2,00	32,2	10	5435.020	
		2,07	33,3	10	5435.027	
7	Punto de suspensión Video Wall	0,10x0,10	2,1	200	5435.210	
8	Brazo de proyección PA Video Wall	2,00	23,8	20	5435.055	
9	SopORTE Keder Video Wall	0,075	1,3	100	5435.215	
10	Carril guía para lona 2000	1,30	2,0	50	4201.130	
		2,25	3,3	50	4201.220	
11	Codo corto Keder , flexible.	0,16	0,5	20	4205.004	
12	Bulón Video Wall , 16 x 121 mm.		0,2	250	5435.310	
13	Pasador , 4.0 mm.		1,5	50	5905.002	
14	Lonas de cubierta Video Wall	negra	2,00x3,68	6,9	10	5435.320
		blanca	2,00x3,68	6,9	10	5435.321
		negra	2,07x3,68	7,2	10	5435.327
		blanca	2,07x3,68	7,2	10	5435.328
15	Lona hastial Video Wall	negra	3,45x0,90	2,7	10	5435.330
		blanca	3,45x0,90	2,7	10	5435.331

Torres PA PLUS

Actualmente las torres para altavoces, equipos de cámaras o iluminación son imprescindibles en cualquier evento deportivo y cultural.

En función de las necesidades, son posibles más de 300 variantes preconfiguradas en distintas alturas y anchuras.



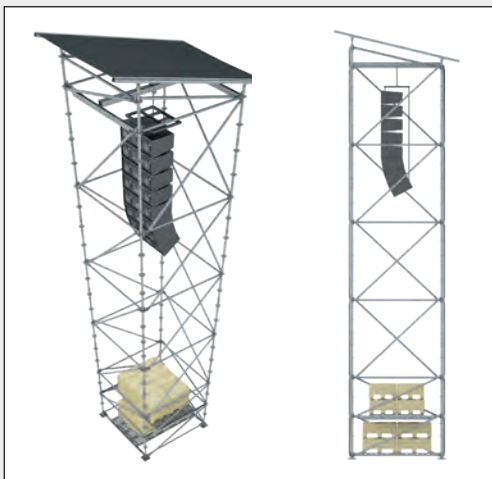
Para todas estas variantes se dispone de un amplio informe estructural (ref. 5400.170).

Hay dos superficies disponibles: 2,07 x 2,07 m. y 4,14 x 4,14 m. ó 2,00 x 2,00 m. y 4,00 x 4,00 m. Además de alturas de 4,7 a 14,7 m.

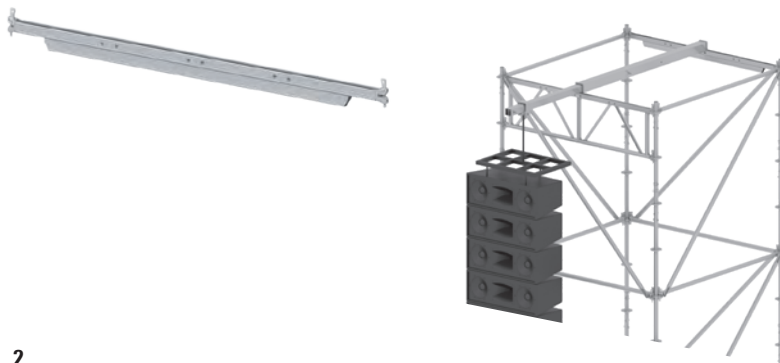
Las cubiertas y cerramientos con lonas o utilizando el sistema Protect, que se monta rápidamente en el sistema Allround, responden a cualquier necesidad.

La estabilidad de la torre PA PLUS ha sido verificada estructuralmente de acuerdo con la normativa DIN EN 13814, con y sin límite de resistencia al viento hasta la zona de viento 4, tanto con como sin cubierta.

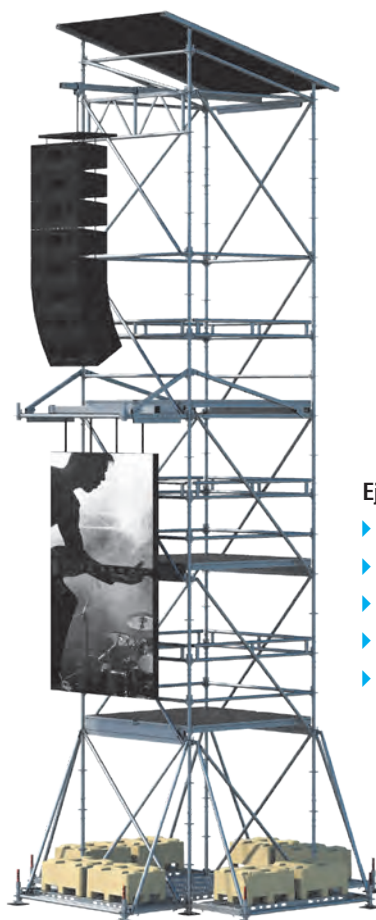
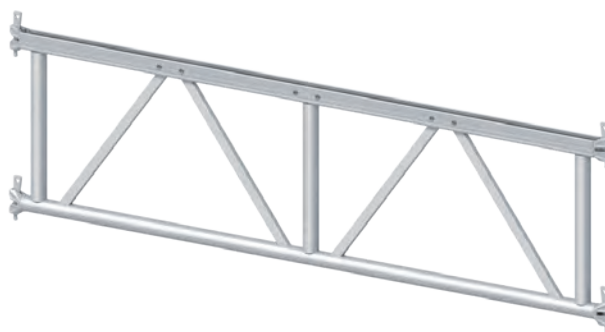
Esto significa que ya no son necesarios los costosos análisis estructurales de las torres individuales, algo que reduce considerablemente la carga de trabajo de los proyectos.



1



2



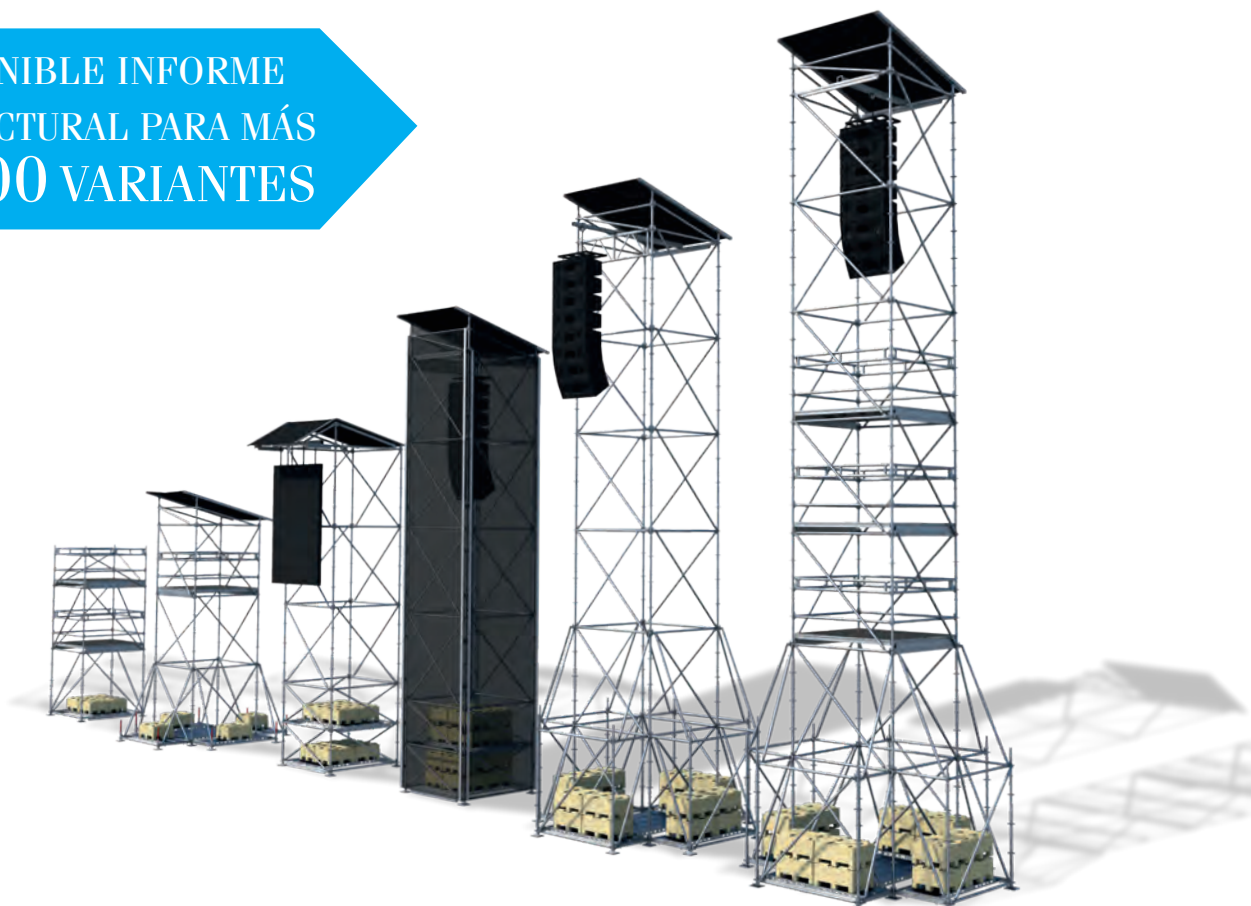
Ejemplo de uso:

- ▶ Planta 4 x 4 m.
- ▶ 3 niveles de trabajo.
- ▶ Ménsula para video wall.
- ▶ Voladizo para altavoces.
- ▶ Cubierta.

Pos.	Descripción	Dimensiones L/H x B [m]	Peso aprox. [kg]	Pack [pzs.]	N.º Referencia
1	Viga "U" torre PA PLUS	2,00	12,5	50	5435.200
		2,07	12,7	50	5435.207
2	Viga celosía torre PA PLUS	2,00	20,9	40	5436.200
		2,07	21,4	40	5436.207

DISPONIBLE INFORME
ESTRUCTURAL PARA MÁS
DE **300** VARIANTES

Ref. 5400.170



SISTEMA DE TRUSSES DE ALUMINIO LAYHER

VISUALMENTE ATRACTIVO, LIGERO Y ESTABLE



El sistema de trusses Layher está formado por vigas de aluminio de 4 cordones en las series H30 y H40, las cuales están disponibles en dos medidas diferentes de eje.

Los sistemas de trusses de aluminio de Layher están diseñados para la formación de estructuras ligeras o de tamaño medio, que son las normalmente utilizadas en la creación de stands para ferias y congresos. Los trusses de Layher se caracterizan por su gran estabilidad, versatilidad, compactibilidad y un muy bajo peso operativo, además su montaje no supone ningún problema gracias a los conocidos conectores cónicos.

VENTAJAS

► Elevada capacidad de carga

Excelentes valores de carga.

► Alta calidad

Duradero y rentable gracias a la más alta calidad de producción.

SISTEMA DE TRUSSES DE ACERO LAYHER

ENORME CAPACIDAD DE CARGA Y GRANDES LUCES PARA DIFERENTES ÁMBITOS DE APLICACIÓN



Las estructuras que se montan para soportar grandes cargas y, sin embargo, deben ser fáciles y rápidas de montar, necesitan de componentes resistentes y bien pensados. Layher, con el sistema de trusses de acero, ofrece las herramientas adecuadas para ese desafío.

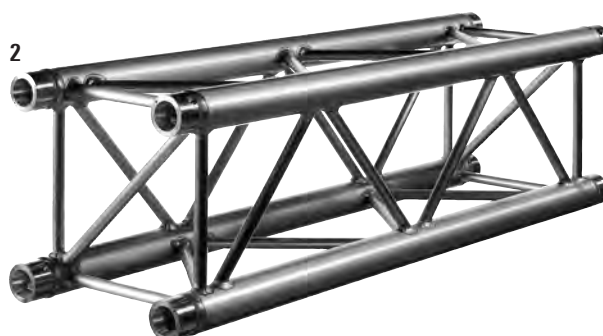
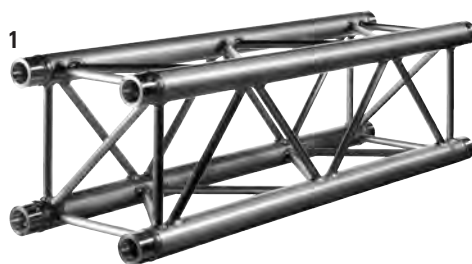
VENTAJAS

- ▶ Dimensiones exteriores atractivas.
- ▶ Elevada capacidad de carga.
- ▶ Grandes luces.
- ▶ Rápido montaje gracias a los conocidos conectores en horquilla.
- ▶ Baja flexión.

Sistema de trusses de aluminio

El sistema truss de Layher esta disponible en formato de 4 elementos, como series H30 y H40.

Este sistema, fabricado en aluminio, se ha desarrollado pensando en que el peso de las piezas sea ligero, y para ser utilizado al crear estructuras de un tamaño medio - grande, de las que son utilizadas principalmente en el sector de los eventos. El sistema truss de Layher se caracteriza por tener una estabilidad muy alta, ser compacto, versátil y con un peso operativo muy bajo.



Durante el montaje de muchas estructuras de trusses, la utilización de escaleras y torres móviles son una constante.

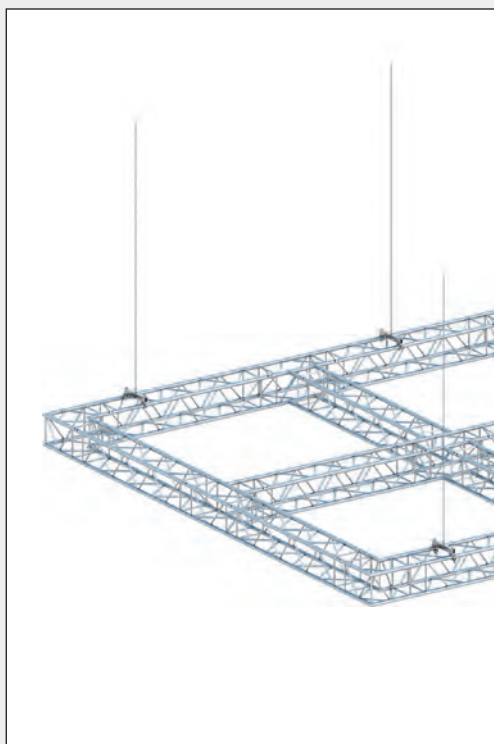
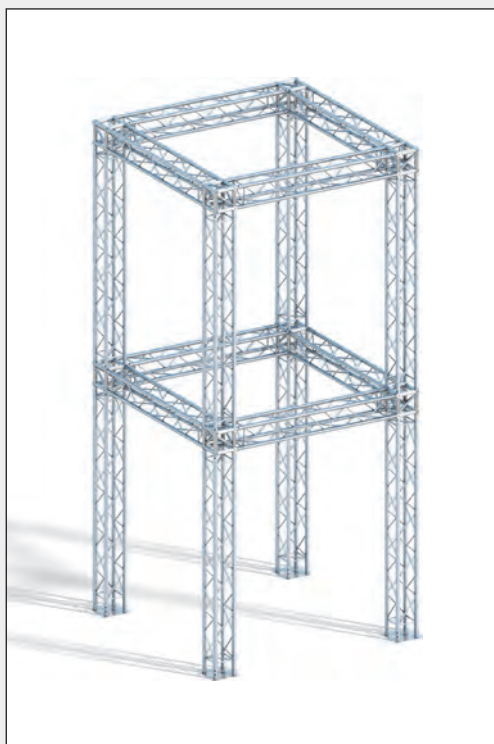


Se puede solicitar el catálogo correspondiente.



Los sistemas con truss se suministran sin conectores.

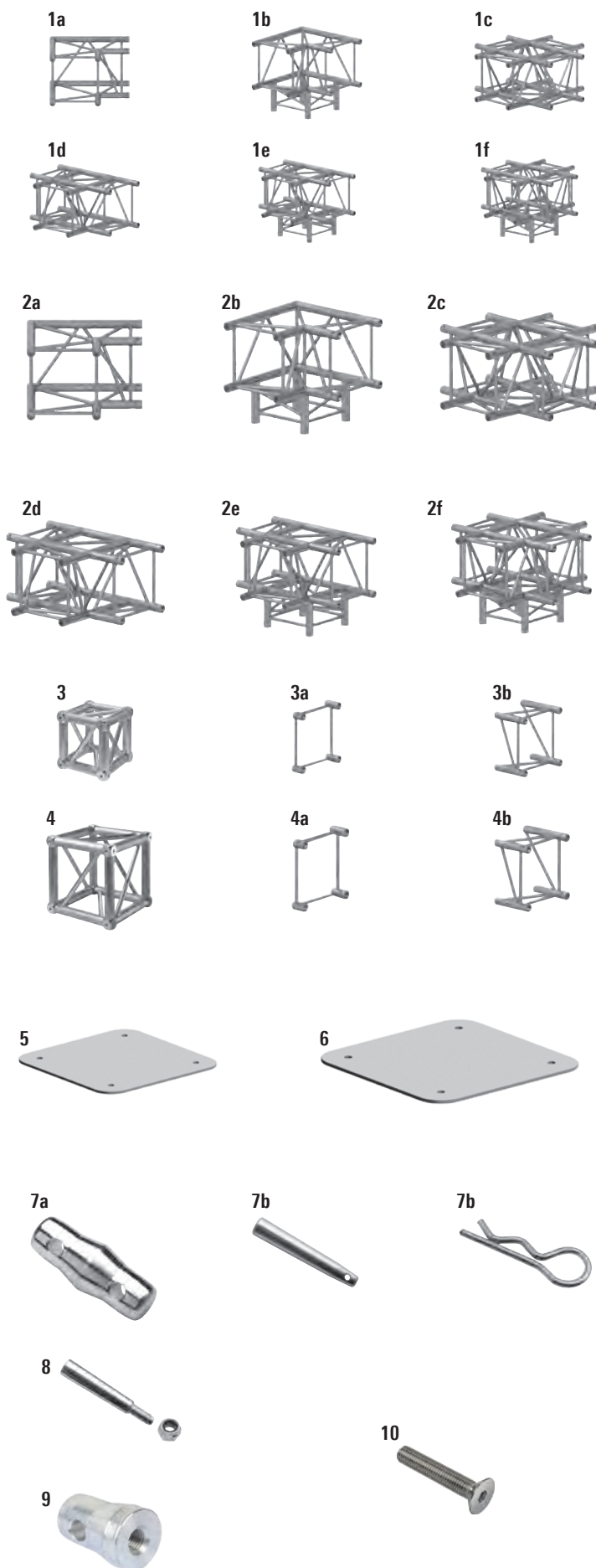
Pos.	Descripción	Dimensiones L/H x B [m]	Peso aprox. [kg]	Pack [pzs.]	N.º Referencia
1	Truss H30V , aluminio. Elemento recto, 4 cordones, medida exterior 287 mm.	0,25 x 0,29 x 0,29	2,5	6	5721.025
		0,50 x 0,29 x 0,29	4,0	6	5721.050
		0,71 x 0,29 x 0,29	5,1	6	5721.071
		0,75 x 0,29 x 0,29	5,5	6	5721.075
		1,00 x 0,29 x 0,29	6,8	6	5721.100
		1,50 x 0,29 x 0,29	10,1	6	5721.150
		2,00 x 0,29 x 0,29	12,5	6	5721.200
		2,50 x 0,29 x 0,29	15,3	6	5721.250
		3,00 x 0,29 x 0,29	18,9	6	5721.300
		3,50 x 0,29 x 0,29	21,1	6	5721.350
		4,00 x 0,29 x 0,29	23,9	6	5721.400
		4,50 x 0,29 x 0,29	26,8	6	5721.450
		5,00 x 0,29 x 0,29	29,6	6	5721.500
		2	Truss H40V , aluminio. Elemento recto, 4 cordones, medida exterior 387 mm.	0,25 x 0,39 x 0,39	3,4
0,50 x 0,39 x 0,39	4,7			6	5739.050
0,75 x 0,39 x 0,39	6,3			1	5739.075
0,81 x 0,39 x 0,39	6,7			1	5739.081
1,00 x 0,39 x 0,39	8,1			1	5739.100
1,50 x 0,39 x 0,39	11,0			6	5739.150
2,00 x 0,39 x 0,39	18,2			6	5739.200
2,50 x 0,39 x 0,39	17,7			1	5739.250
3,00 x 0,39 x 0,39	20,8			6	5739.300
3,50 x 0,39 x 0,39	21,1			1	5739.350
4,00 x 0,39 x 0,39	26,8			1	5739.400
4,50 x 0,39 x 0,39	30,3			6	5739.450
5,00 x 0,39 x 0,39	32,7			6	5739.500



Para el montaje de los sistemas de trusses, para cada tubo-cordón, será necesario: 1 x **7a** y 2 x **7b** y 2 x **7c**.

Para las **bases 5 y 6**, se necesitan **conectores cónicos con rosca M12 9** y tornillos avellanados.

Para instalaciones permanentes, Layher recomienda el uso de **pasadores cónicos con tuerca M8 8** en lugar de **bulones con clips de seguridad 7c**.



Pos.	Descripción	Dimensiones L/H x B [m]	Peso aprox. [kg]	Pack [pzs.]	N.º Referencia
1	Elementos de esquina H30V , aluminio.				
a	2 conexiones, esquina a 90°.	0,50 x 0,30 x 0,50	5,3	4	5723.003
b	3 conexiones, esquina a 90°.	0,50 x 0,50 x 0,50	6,8	4	5723.012
c	4 conexiones, pieza de cruce.	0,71 x 0,30 x 0,71	10,2	4	5723.016
d	3 conexiones, pieza T.	0,71 x 0,30 x 0,50	8,1	4	5723.017
e	4 conexiones, pieza T.	0,71 x 0,50 x 0,50	10,1	4	5723.020
f	5 conexiones.	0,71 x 0,50 x 0,71	11,9	4	5723.024
2	Elementos de esquina H40V , aluminio.				
a	2 conexiones, esquina a 90°.	0,60 x 0,40 x 0,60	7,0	4	5741.003
b	3 conexiones, esquina a 90°.	0,60 x 0,60 x 0,60	9,2	4	5741.012
c	4 conexiones, pieza de cruce.	0,80 x 0,40 x 0,80	12,8	4	5741.016
d	3 conexiones, pieza T.	0,80 x 0,40 x 0,60	10,5	4	5741.017
e	4 conexiones, pieza T.	0,80 x 0,60 x 0,60	12,8	4	5741.020
f	5 conexiones.	0,80 x 0,60 x 0,80	15,1	2	5741.024
3	Bloque H30V , aluminio.	0,29 x 0,29 x 0,29	9,8		5714.030
a	Accesorio S.	0,105 x 0,29 x 0,29	1,3	5	5714.031
b	Accesorio L.	0,21 x 0,29 x 0,29	3,3	4	5714.032
4	Bloque H40V , aluminio.	0,39 x 0,39 x 0,39	12,1	4	5732.030
a	Accesorio S.	0,105 x 0,39 x 0,39	1,5	4	5732.031
b	Accesorio L.	0,21 x 0,39 x 0,39	3,3	5	5732.032
5	Base H30 , aluminio. Para 4 elementos H30V.	0,33 x 0,33	1,7	10	5701.073
6	Base H40 , aluminio. Para 4 elementos H40V.	0,43 x 0,43	2,9	10	5701.078
7	Elementos de conexión				
a	Grapa cónica.	0,09	0,2	100	5701.020
b	Pasador cónico.	0,07	0,01	100	5701.023
c	Clip de seguridad.	0,06	0,01	100	5701.007
8	Pasador cónico con tuerca M8	0,07	0,1	100	5701.024
9	Conector cónico con rosca M12	0,04	0,2	50	5701.026
10	Tornillo avellanado M12 x 20	0,02	0,05	50	5701.027

Sistema de trusses de acero

Los montajes que han de soportar grandes cargas deben montarse de forma fácil y rápida, necesitando componentes resistentes. Layher ofrece con el sistema de trusses de acero las herramientas adecuadas para superar estos retos.

En caso necesario, se puede solicitar el cálculo estático del sistema de trusses de forma gratuita, que contiene tablas de carga y todos los datos relevantes para la planificación.

Tower Truss 1

El Tower Truss es un tipo de viga de celosía muy resistente, que se utiliza principalmente como soporte vertical para las estructuras de cubierta realizadas con Maxi Truss. También se usa como soporte de apoyo al suelo para anuncios publicitarios o para pasarelas de cables.

Maxi Truss 2

El Maxi Truss es un tipo de viga de celosía muy sólida, que se utiliza especialmente para la construcción de cubiertas como soporte principal. Se usa también como soporte de apoyo para carteles publicitarios o para pasarelas de cables.

Nova Truss 3

El Nova Truss es un tipo de viga de celosía muy resistente, que se utiliza principalmente como soporte vertical para las estructuras de cubierta realizadas con Súper Truss. También se usa como soporte de apoyo al suelo para anuncios publicitarios o para pasarelas de cables.

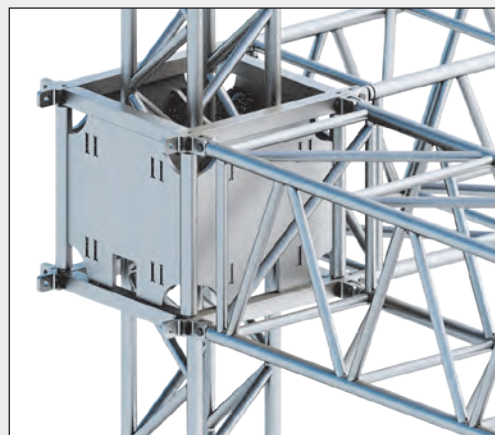
Súper Truss 4

El Súper Truss es un tipo de viga de celosía muy sólida, que se utiliza especialmente para la construcción de cubiertas como soporte principal. Se usa también como soporte de apoyo para carteles publicitarios o para pasarelas de cables.

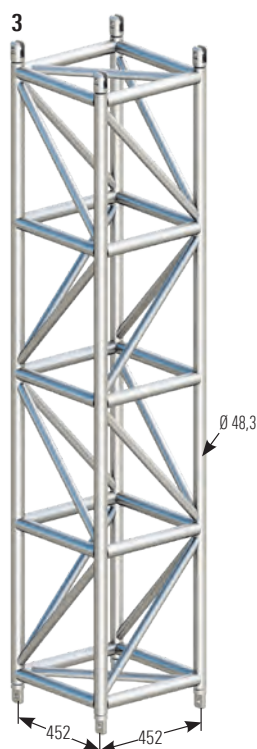
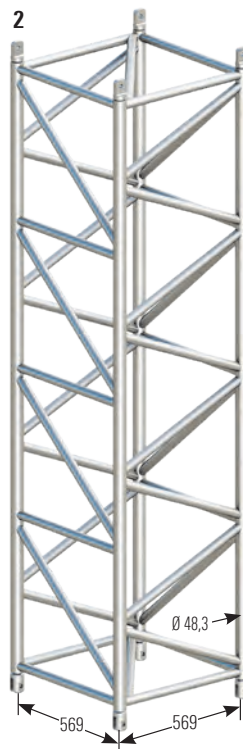
Los trusses de acero se unen entre sí mediante bulones 5/6 que deben pedirse por separado.

Estos trusses se producirán individualmente de acuerdo a las necesidades de medida requerida.

¡No dude en preguntarnos! Estaremos encantados de ayudarle.



Los elementos de esquina y los soportes para tubos también se suministrarán bajo petición.



Pos.	Descripción	Dimensiones L/H x B [m]	Peso aprox. [kg]	Peso aprox. por metro [kg]	Pack [pzs.]	N.º Referencia
1	Tower Truss , acero galvanizado, 299 x 299 mm. Utilizado como soporte vertical en cubiertas realizadas con Maxi Truss, como apoyo al suelo, para soporte publicitario o pasarelas de cables. Usar con bulones Ø. 15,8 mm.	0,50	23,0	46,0		bajo petición
		1,00	37,0	37,0		
		1,50	50,3	33,5		
		2,00	67,3	33,7		
		2,40	81,0	33,8		
		3,00	98,0	32,7		
		4,00	127,7	31,9		
		5,00	152,6	30,5		
2	Maxi Truss , acero galvanizado, 569 x 569 mm. Utilizado en cubiertas como viga principal, como apoyo al suelo, para soporte publicitario o pasarelas de cables. Usar con bulones Ø. 15,8 mm.	0,25	21,6	86,4		bajo petición
		0,50	33,0	66,0		
		1,00	53,4	53,4		
		1,20	57,8	48,2		
		1,80	79,5	44,2		
		2,07	91,0	44,0		
		2,40	99,2	41,3		
		3,00	120,0	40,0		
		4,00	156,9	39,2		
		5,00	191,0	38,2		
3	Nova Truss , acero galvanizado, 452 x 452 mm. Utilizado como soporte vertical en cubiertas realizadas con Súper Truss, como apoyo al suelo, para soporte publicitario o pasarelas de cables. Usar con bulones Ø. 15,8 mm.	1,04	58,0	55,8		bajo petición
		1,50	78,0	52,0		
		2,07	102,0	49,3		
		2,40	109,3	45,5		
		2,57	123,0	47,9		
		3,00	142,5	47,5		
		4,00	184,9	46,2		
		5,00	227,4	45,5		
4	Súper Truss , acero galvanizado, 550 x 854 mm. Utilizado en cubiertas como viga principal, como apoyo al suelo, para soporte publicitario o pasarelas de cables. Usar con bulones Ø. 20,0 mm.	1,00	84,5	84,5		bajo petición
		1,57	111,5	71,0		
		2,07	139,0	67,1		
		2,40	143,0	59,6		
		3,00	187,6	62,5		
		3,50	206,3	58,9		
		4,00	239,0	59,8		
		4,14	245,0	59,2		
		5,00	291,2	58,2		
		5,50	324,5	59,0		
		6,00	342,5	57,1		
5	Bulón , 15,8 x 80,0 mm. Para Tower Truss, Nova Truss y Maxi Truss.		0,7		4	5550.003
6	Bulón , 20,0 x 100,0 mm. Para Súper Truss.		1,3		4	5550.004
7	Pasador , 2,8 mm. Para Tower Truss, Nova Truss y Maxi Truss.		0,5		50	4905.002
8	Pasador , 4,0 mm. Para Súper Truss.		1,5		50	5905.002

Sistema Maxi Truss

Luz [m]	Carga lineal admisible p [kg/m]	Deformada [cm] de perm. p	Carga puntual admisible F [kg]	Deformada [cm] de perm. F	Carga puntual admisible en terceros puntos F ₁ [kg]	Deformada [cm] de perm. F ₁ [cm]
5	1968	0,4	7500	0,5	4919	0,6
6	1633	0,7	6215	0,8	4662	0,9
7	1395	1,2	5292	1,0	3969	1,2
8	1149	1,7	4595	1,4	3447	1,6
9	900	2,1	4049	1,7	3037	2,1
10	722	2,6	3608	2,1	2706	2,5
11	590	3,2	3244	2,6	2433	3,1
12	490	3,8	2938	3,1	2203	3,7
13	412	4,4	2675	3,6	2006	4,3
14	350	5,2	2448	4,2	1836	5,0
15	300	5,9	2248	4,9	1686	5,8
16	259	6,8	2071	5,6	1553	6,6
17	225	7,6	1912	6,4	1434	7,4
18	197	8,6	1769	7,2	1327	8,4
19	173	9,6	1639	8,0	1230	9,3
20	152	10,6	1521	9,0	1141	10,4
21	134	11,8	1411	10,0	1059	11,5
22	119	12,9	1310	11,0	983	12,6
23	106	14,2	1216	12,2	912	13,9
24	94	15,5	1129	13,3	846	15,1
25	84	16,8	1046	14,6	785	16,5
26	75	18,3	969	15,9	727	17,9
27	66	19,8	896	17,3	672	19,4
28	59	21,3	827	18,8	620	20,9
29	53	22,9	761	20,4	571	22,5
30	47	24,6	699	22,0	524	24,2
31	41	26,4	639	23,8	479	25,9
32	36	28,2	582	25,6	436	27,8
33	32	30,1	527	27,5	395	29,7
34	28	32,0	474	29,5	356	31,6
35	24	34,1	423	31,6	318	33,7

Sistema Nova Truss

5	1539	0,5	5926	0,7	3848	0,7
6	1275	0,9	4900	1,0	3675	1,1
7	1087	1,5	4161	1,3	3120	1,6
8	900	2,1	3601	1,7	2701	2,0
9	702	2,7	3161	2,2	2371	2,6
10	561	3,3	2805	2,7	2103	3,2
11	456	4,0	2509	3,3	1882	3,9
12	377	4,8	2260	3,9	1695	4,6
13	315	5,6	2045	4,6	1534	5,4
14	265	6,5	1858	5,4	1394	6,3
15	226	7,5	1693	6,3	1270	7,3
16	193	8,5	1547	7,2	1160	8,3
17	166	9,7	1415	8,2	1061	9,4
18	144	10,9	1295	9,2	971	10,6
19	125	12,1	1186	10,4	889	11,9
20	109	13,5	1085	11,6	814	13,2
21	94	14,9	992	12,9	744	14,6
22	82	16,4	906	14,3	679	16,1
23	72	18,0	825	15,8	619	17,7
24	62	19,7	749	17,4	562	19,3
25	54	21,4	678	19,2	508	21,1
26	47	23,3	610	21,0	458	22,9
27	40	25,2	546	22,9	409	24,8
28	35	27,2	485	24,9	364	26,9
29	29	29,3	427	27,1	320	29,0
30	25	31,5	371	29,3	278	31,2

Nota: valores sujetos a posibles cambios sin previo aviso.

Sistema Súper Truss

Luz [m]	Carga lineal admisible p [kg/m]	Deformada [cm] de perm. p	Carga puntual admisible F [kg]	Deformada [cm] de perm. F	Carga puntual admisible en tercetos puntos F ₁ [kg]	Deformada [cm] de perm. F ₁ [cm]
5	2829	0,2	14143	0,3	7072	0,2
6	2348	0,3	14089	0,5	7045	0,4
7	2005	0,5	12721	0,7	7018	0,6
8	1748	0,7	11081	0,9	6991	0,9
9	1547	1,0	9798	1,2	6964	1,3
10	1387	1,4	8767	1,4	6576	1,7
11	1256	1,9	7919	1,7	5939	2,1
12	1147	2,4	7207	2,1	5405	2,5
13	1016	3,0	6601	2,4	4951	2,9
14	868	3,5	6077	2,8	4558	3,4
15	749	4,0	5620	3,3	4215	3,9
16	652	4,6	5216	3,7	3912	4,4
17	571	5,2	4857	4,2	3643	5,0
18	504	5,8	4535	4,7	3401	5,6
19	447	6,4	4243	5,3	3183	6,3
20	398	7,2	3979	5,9	2984	7,0
21	356	7,9	3736	6,5	2802	7,7
22	319	8,7	3514	7,2	2635	8,5
23	288	9,5	3308	7,9	2481	9,3
24	260	10,4	3118	8,7	2338	10,1
25	235	11,3	2940	9,5	2205	11,0
26	213	12,2	2774	10,3	2080	11,9
27	194	13,2	2618	11,2	1964	12,9
28	177	14,2	2472	12,1	1854	13,9
29	161	15,3	2333	13,0	1750	14,9
30	147	16,4	2202	14,0	1652	16,0
31	134	17,5	2078	15,1	1559	17,1
32	123	18,7	1960	16,2	1470	18,3
33	112	19,9	1848	17,3	1386	19,5
34	102	21,2	1740	18,5	1305	20,8
35	94	22,5	1637	19,8	1228	22,1
36	85	23,9	1538	21,1	1154	23,4
37	78	25,3	1444	22,4	1083	24,8
38	71	26,7	1352	23,8	1014	26,3
39	65	28,2	1264	25,3	948	27,7
40	59	29,7	1179	26,8	885	29,3

Sistema Tower Truss

5	1566	1,2	3915	1,0	2936	1,2
6	1078	1,8	3235	1,0	2427	1,7
7	784	2,4	2746	2,0	2059	2,3
8	594	3,2	2375	2,6	1781	3,1
9	463	4,0	2083	3,3	1562	3,9
10	369	5,0	1846	4,0	1385	4,8
11	300	6,0	1650	4,9	1237	5,8
12	247	7,2	1484	5,9	1113	7,0
13	206	8,4	1341	7,0	1006	8,2
14	174	9,8	1217	8,1	913	9,5
15	148	11,3	1107	9,4	830	11,0
16	126	12,9	1009	10,8	757	12,5
17	108	14,5	921	12,3	691	14,2
18	93	16,4	841	13,9	631	16,0
19	81	18,3	768	15,7	576	17,9
20	70	20,3	700	17,6	525	19,9
21	61	22,5	638	19,6	478	22,0
22	53	24,7	580	21,7	435	24,3
23	46	27,1	526	24,0	394	26,6
24	40	29,7	475	26,4	356	29,2
25	34	32,3	427	29,0	320	31,8

Software de Layher para el diseño de andamios

El tiempo y los materiales son factores cruciales en el montaje de andamios, y para hacer más eficiente el uso de ambos, Layher pone a su disposición dos posibilidades de software de planificación de andamios, Windec3D y LayPLAN CAD, con los que es posible planificar estructuras de andamios, desde sencillos andamios de fachada hasta complejos andamios industriales, cubiertas de protección o tribunas para la realización de eventos.

Windec3D

Una herramienta integral pensada para el profesional del andamio, y que abarca todas sus áreas de actividad: comercial, técnica, logística, seguridad y prevención.

Una aplicación en la que se integran funciones de diseño 3D compatible con BIM, planos y conteo automático de las principales configuraciones tipo de andamios en obra: fachadas, torres de acceso y otras muchas utilidades en su versión PRO: módulos de diseño en 3D; conteos de depósitos, planchadas, escenarios y cubiertas de aluminio; potentes herramientas de exportación de archivos CAD (Revit y AutoCAD); exportación y plugin para interacción con SketchUp.

Un software ideal para trabajar en obra, que no requiere conexión a internet en la mayor parte de sus funciones, con utilidades para, gestión de stock y preparación de camiones, catálogo de productos Layher y una práctica base de documentos y plantillas.

LayPLAN CAD

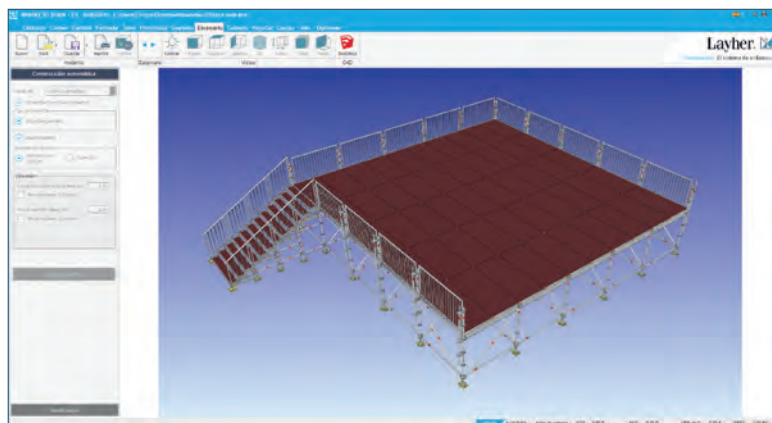
Para la realización de estructuras más complejas existe el software LayPLAN CAD, un complemento para AutoCAD de Autodesk, el cual permite la planificación tridimensional de todo tipo de estructuras de andamios.

LayPLAN CAD ofrece más posibilidades para una detallada planificación del andamiaje en 3D, por ejemplo permite una comprobación visual de las posibles colisiones, o se puede utilizar la función de búsqueda con una vista previa dentro de la extensa biblioteca de piezas individuales o de los premontajes que hacen el diseño aún más rápido.

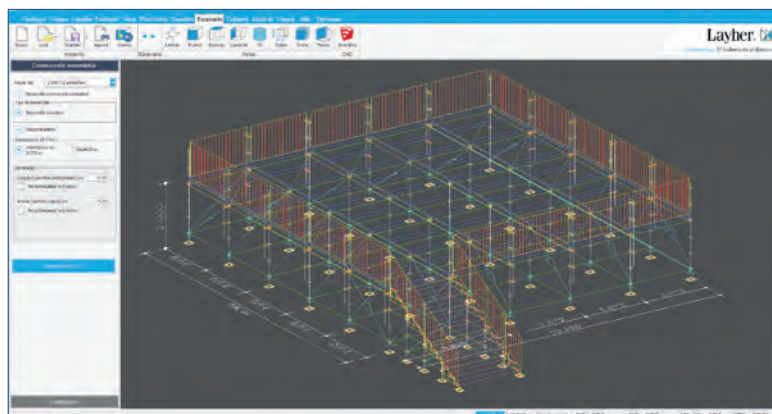
Una vez terminado el diseño se pueden imprimir planos detallados, o exportarlos directamente a otras aplicaciones que permitirán mejorar aún más su representación o generar animaciones. Esto permite que los proyectos no sólo se planifiquen económicamente, si no que también se adapten con precisión a los requisitos reales y se presenten de forma profesional a los clientes. Una vez finalizada la propuesta de diseño, se puede obtener con LayPLAN Material Manager (incluido en LayPLAN CAD) un completo listado de las piezas necesarias para garantizar que siempre se tenga el material necesario en la obra.



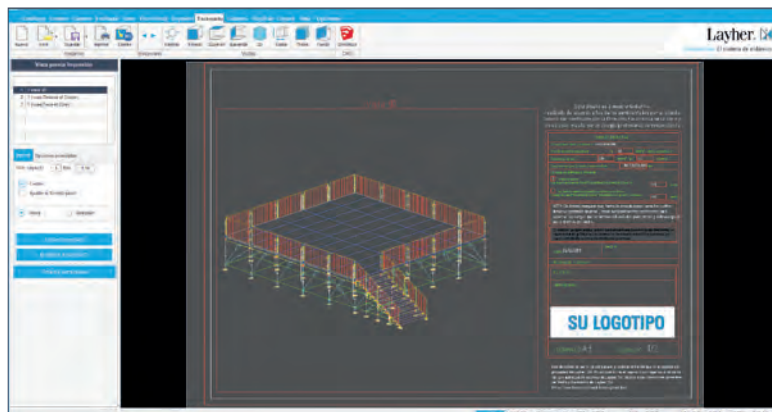
Windec3D



Asistente para la planificación de escenarios



Generación de escenario y acotado automático

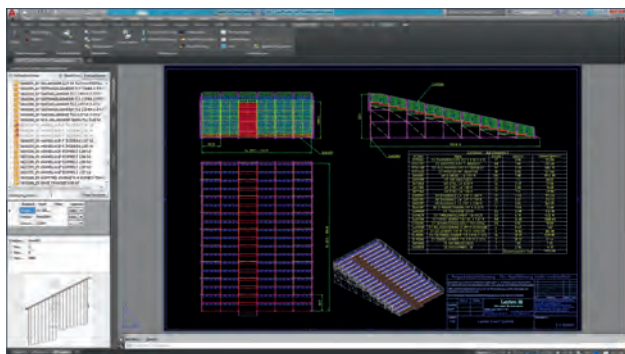


Generación automática de planos

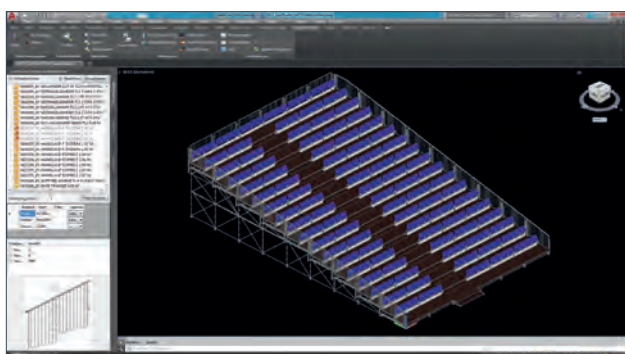
En este catálogo se pueden encontrar imágenes destacadas con un símbolo de realidad aumentada. Utilizando la aplicación de Layher, estas estructuras "cobran vida". Más información y descarga de la aplicación en:

<https://www.layher.es/layher-app>

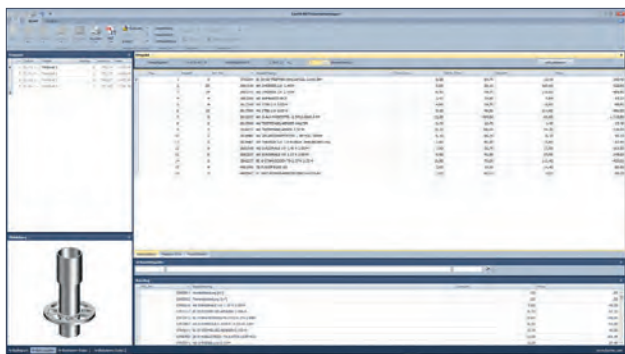
También se encuentra disponible otra App de Layher en español, con todo un mundo de información sobre nuestra compañía, productos y servicios, así como acceso a todas las novedades de nuestra empresa. Más información y descarga de la aplicación en: <https://www.layher.es/spanish-layher-app>



Creación de planos con listados de materiales integrados en LayPLAN CAD



Planificación de una grada con LayPLAN CAD



Imágenes de las piezas en LayPLAN Material Manager (parte de LayPLAN CAD)

¿Cómo puedo adquirir el software Windec3D?

El registro y proceso de pedido se realizarán desde el sitio web de Layher España <http://www.layher.es/windec3d/>. Tras rellenar un formulario con sus datos, se le contactará por el departamento comercial para gestionar todo el proceso de compra del software. Las licencias tendrán un período de validez de 1 año y se podrán prorrogar anualmente.

¿Cómo puedo adquirir el software LayPLAN CAD?

El registro y proceso de pedido se realizarán desde el sitio web de Layher Alemania <http://software.layher.com> (en inglés o alemán). Tras rellenar un formulario con sus datos, se le enviará un nombre de usuario y contraseña para acceder al portal del software donde podrá descargar una versión limitada de prueba de 30 días. También podrá rellenar el formulario de pedido para la versión completa.

En cualquiera de los dos casos, el software de Layher para el diseño de andamios, solamente están disponibles para clientes habituales de Layher.

Pos.	Descripción	N.º Referencia
1	Windec3D Software para los profesionales del andamio versión estándar con suscripción anual.	35080.001
2	Windec3D PRO Software para los profesionales del andamio versión PRO con suscripción anual.	35080.002
3	LayPLAN CAD Plugin de AutoCAD para el diseño de andamios complejos en 3D.	6345.103





Estamos donde y cuando se nos necesite.

España y Portugal

Central en Madrid

Laguna del Marquesado, 17
Pol. Emp. Villaverde
28021 Madrid
Tel.: 91 673 38 82
layher@layher.es

Delegación en Cataluña

Andorra, 50
Pol. Ind. Fonollar
08830 Sant Boi de Llobregat
Tel.: 93 630 48 39
layherbc@layher.es

Delegación en Galicia

Rexión de Murcia, 12
Pol. Ind. A Sionlla
15707 Santiago de Compostela
Tels.: 98 119 10 72 / 88 101 05 48
layhernr@layher.es

Delegación en Andalucía

Torre de los Herberos, 49
Pol. Ind. Carretera de la Isla
41703 Dos Hermanas
Tel.: 95 562 71 19
layherand@layher.es

Almacén en Valencia

Senyera, 8
Pol. Mediterráneo
46560 Massalfassar
Tel.: 96 254 17 39
layherval@layher.es

Argentina

Layher Sudamericana, S.A.

Av. Directorio, 6052
(1440) Ciudad de Buenos Aires
Teléfono +54 11 4686 1666
info@layher.com.ar

Chile

Layher del Pacífico, S.A.

Avda. Volcán Lascar, 791
Parque Industrial Lo Boza - Pudahuel
99014 Santiago de Chile
Tel.: +56 2 9795700
info@layher.cl

Colombia

Layher Andina, S.A.S.

Parque Industrial Celta
Bodega 151, (Km. 7 Autopista Medellín)
Municipio de Funza - Bogotá
PBX: +57 1 823 7677
gerencia@layher.com.co

Perú

Layher Perú SAC

Los Rosales Mz X, Lote 9
Los Huertos de Lurín
Lima
Tel.: +51 1 430 3268
+51 1 713 1691
comercial@layher.pe

Brasil

Layher Comercio de Sistemas de Andamios Ltda.

R. Padre Luiz Chrispim 100
Cajamar - São Paulo - SP
CEP 07790-440
Tel.: +55 11 4448.0666
layher@layher.com.br

México

Layhermex, S.A. de C.V.

Calle Cuarta Sur, 13
Col. Independencia – 54915
Tultitlán – Edo. de México
Tel.: +(52) 55 5890 3610
layher@layher.mx

Ecuador

Layherec, S.A.

Km. 14,5 Vía a Daule y Cenáculo
Guayaquil
Tel.: +(593) 4 2599000
info@layher.ec

Distribuidor en Venezuela

SIDNEY PRODUCCIONES C.A.

Urb. Santa Mónica, Calle Méndez con
Avda. Teresa de la Parra y Arturo
Michelena, Casa 13, Apdo. Postal 1060
Caracas
Tel.: +58 212 6900100
+58 212 6902711
info@tu-andamio.com
ventas@tu-andamio.com

Central en Alemania

Wilhelm Layher GmbH & Co.KG

Post Box 40
D-74361 Güglingen-Eibensbach
Tel.: (07135) 70 - 0
info@layher.com

Más información de empresas filiales y distribuidores, consultar en internet: www.layher.es

Layher®



Siempre más. El sistema de andamios.

Todas las dimensiones y pesos incluidos en este catálogo son de carácter orientativo y están sujetos a modificaciones técnicas.

	Sistema Blitz
	Sistema Allround
	Accesorios
	Sistemas de Cubrición
	Cimbras
	Sistemas para espectáculos
	Torres Móviles
	Escaleras