



Escenarios y gradas montados con el sistema EV de Layher, teniendo como base estructuras de andamio multidireccional Allround.

INTEGRACIÓN DE SISTEMAS PARA LA INGENIERÍA DE EVENTOS

ANDAMIOS ALLROUND PARA ESTRUCTURAS DE EVENTOS

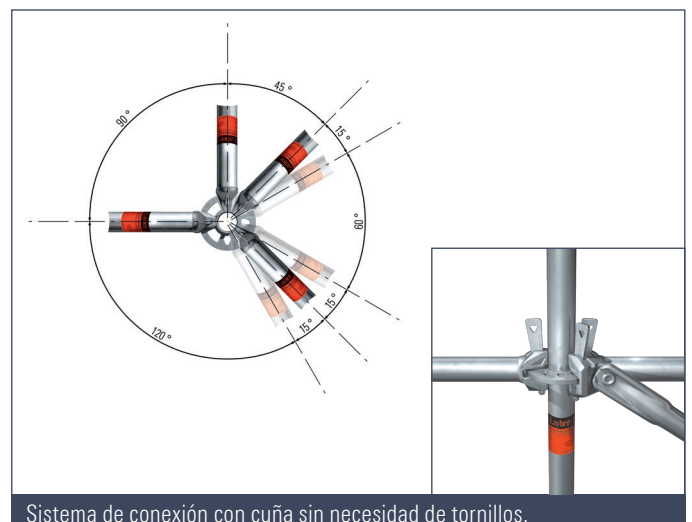
Los sistemas para eventos de Layher ofrecen un rendimiento excepcional tanto en festivales, como en conciertos de rock, eventos deportivos o teatro al aire libre, habiéndose desarrollado sobre la base del, excepcionalmente robusto y estable, andamio Allround de Layher. Con más de 30 años de experiencia en estructuras para eventos, Layher suministra soluciones que se adaptan a los requisitos de los clientes para cada evento: escenarios y tribunas, protección contra la intemperie con soluciones sencillas y económicas, estructuras de soporte para iluminación, sonido y vídeo, así como estructuras para el montaje de torres PA y FOH. En Layher disponemos de las siguientes soluciones para montar con éxito las estructuras para eventos:

ANDAMIO MULTIDIRECCIONAL ALLROUND

Utilizando como base el andamio multidireccional Allround, se pueden formar múltiples y diferentes estructuras para eventos de todo tipo, haciendo un uso eficiente del potencial del sistema de conexión con cuña.

VENTAJAS

- ▶ Diseño modular, basado en la estructura modular Allround.
- ▶ Montaje económico gracias al sistema de conexión con cuña y sin necesidad de tornillos.
- ▶ Soluciones económicas y completas fabricadas con material estándar: rápida disponibilidad y seguridad probada.
- ▶ Componentes manejables, fáciles de transportar, almacenar y paletizar.
- ▶ Sistema versátil y ampliable, con dimensiones estándar.



Sistema de conexión con cuña sin necesidad de tornillos.



COMPONENTES BÁSICOS

- ▶ Los **verticales LW** se fabrican con tubos de acero galvanizado de 48,3 mm. de diámetro. Las rosetas, separadas cada 50 cm., permiten la conexión de horizontales y diagonales.
- ▶ Las **horizontales LW**, con cabezas Allround soldadas, conectan los verticales entre si.
- ▶ Las **diagonales LW**, con cabezas Allround giratorias, arriostan aún más el sistema básico formado por verticales y horizontales, proporcionando unos valores de unión muy elevados.
- ▶ La **horizontal/diagonal** tiene soldadas dos cabezas Allround rectas, para formar una planta cuadrada, o bien dos cabezas Allround soldadas oblicuamente para formar una planta rectangular. La horizontal/diagonal LW puede utilizarse en el replanteo, como ayuda para garantizar la rectangularidad de la planta. Muchas estructuras aprovechan el efecto de arriostamiento de la horizontal/diagonal.

COMPONENTES DE AMPLIACIÓN

El sistema Allround y los componentes de ampliación específicos para el sector de los eventos, son un ejemplo del sistema integrado de Layher. Con tan sólo unas pocas piezas de ampliación, integradas estructural y dimensionalmente, se ofrecen soluciones económicas y seguras para una amplia gama de posibles aplicaciones.

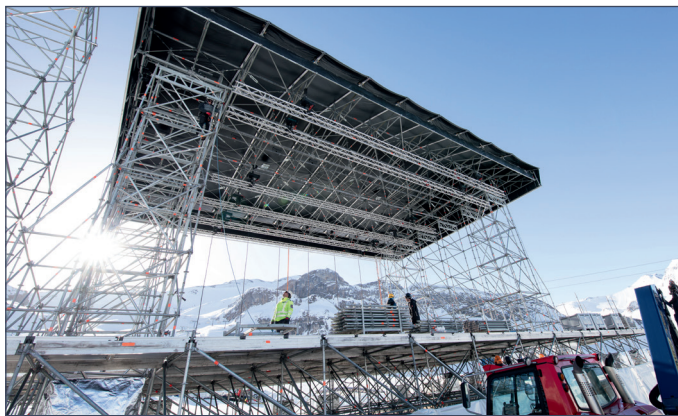
- ▶ Vigas de celosía.
- ▶ Vigas Flex de aluminio.
- ▶ Vigas Twix de aluminio.
- ▶ Sistema Allround FW.
- ▶ Sistema BRS.



Decorado para evento musical montado con componentes Allround.



Soportes de iluminación y accesos montados con el sistema Allround.



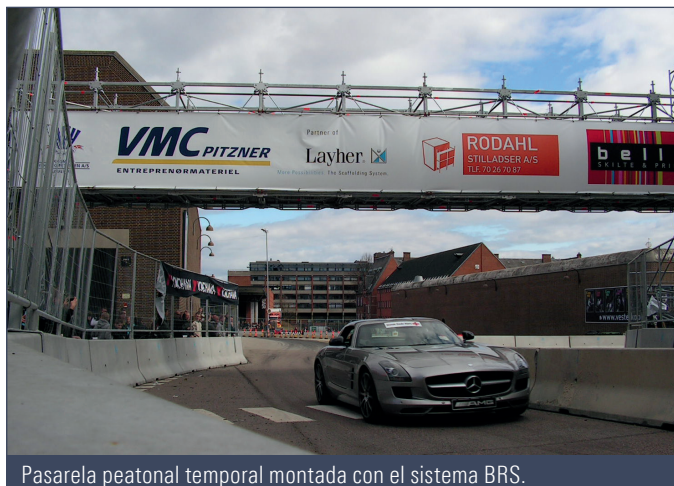
Montaje de escenario para conciertos con el sistema Allround FW.



Pasarela peatonal temporal montada con componentes Allround.



Escenario para conciertos con cubierta del sistema Allround FW.



Pasarela peatonal temporal montada con el sistema BRS.

BASE UNIVERSAL PARA ESCENARIOS

La base universal ofrece una solución práctica para las transiciones desde las estructuras Allround del escenario a las estructuras de cubierta tipo truss.

- ▶ La base universal permite unir las cubiertas al escenario de forma eficiente.
- ▶ La particularidad de esta solución es que es posible ajustar casi todas las posiciones de los soportes de forma continua.
- ▶ Si la base universal se utiliza para grandes sistemas de cubierta, será aconsejable montar un soporte adicional directamente debajo de la placa de acero.
- ▶ Disponible en modulaciones de: 0,86 m. / 1,00 m. / 1,04 m. / 2,00 m. / 2,07 m.
- ▶ El peso muerto del escenario se puede aplicar, con lo que se reduce el lastre.
- ▶ Mayor altura de montaje gracias a los puntos de fijación a nivel de plataforma.
- ▶ Las fuerzas son transmitidas al escenario a través del anclaje, por lo que se reduce el lastre.
- ▶ Rápido montaje del escenario, de la base universal y del conocido andamio multidireccional Allround.
- ▶ Los lugares de montaje difíciles pueden resolverse con elegancia.
- ▶ Disponible un completo sistema de escaleras, rampas y barandillas.

El uso de rieles dentados en combinación con tornillos dentados, permite una transmisión definida de las fuerzas horizontales. La placa / adaptador EV siempre se apoya en dos vigas truss con soporte. La orientación de las vigas tiene efectos sobre la posición de las vigas EV y la posición exterior del soporte de la cubierta.

Ejemplo A:

Placa / adaptador EV en el centro del módulo, distribución uniforme de la carga en cuatro rosetas gracias al uso de la viga para base universal.

Ejemplo B:

Placa / adaptador EV en la esquina, distribución de la carga en ocho rosetas, gracias al uso de la viga celosía para base universal.

Placa / Adaptador EV tipo 1 / tipo 2

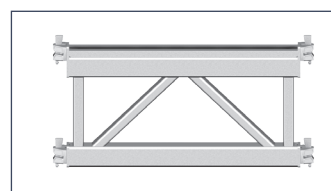
La placa / adaptador EV tipo 1, con perforaciones adicionales, permite la colocación asimétrica de las torres. Además posee perforaciones en el centro de la placa/adaptador para un soporte opcional.



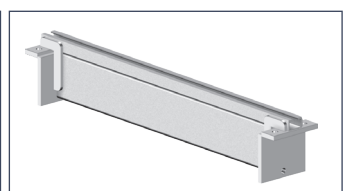
Base universal con adaptador para montaje posterior de andamios.



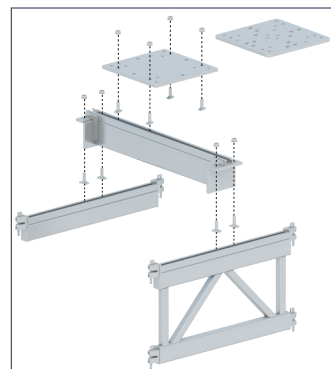
Base universal.



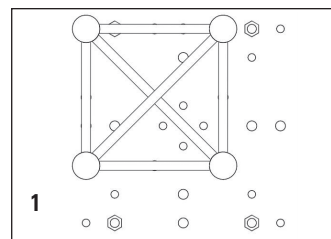
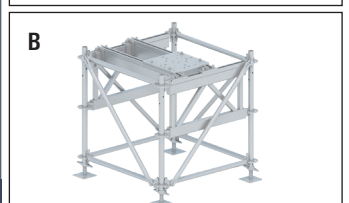
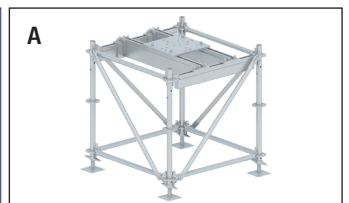
Viga de celosía para base universal.



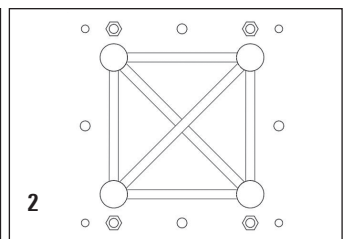
Viga truss con soporte.



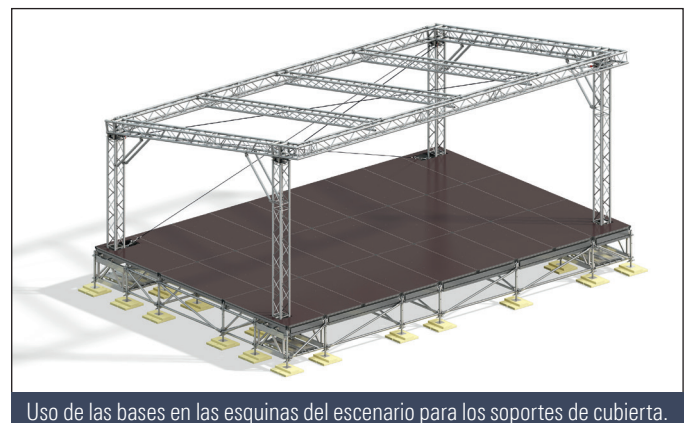
Montaje de la base.



1



2



Uso de las bases en las esquinas del escenario para los soportes de cubierta.

SISTEMA DE BLOQUES DE LASTRE

Las estructuras de andamiaje Allround, para aplicaciones en eventos, a menudo tienen que lastrarse para garantizar su estabilidad, por esto Layher ha desarrollado el sistema de bloques de lastre para que el lastre sea más sencillo de realizar.

El sistema de bloques de lastre en detalle:

- ▶ En la dimensión Layher de 2,07 m.
- ▶ Puede utilizarse para las variantes "U" y de tubo redondo, sin ningún conflicto con las diagonales.
- ▶ Las guías para las uñas de las carretillas elevadoras y los cabezales redondos para el movimiento con grúa garantizan una manipulación rápida y sencilla.
- ▶ Sección de montaje y carril guía para un apilamiento óptimo sin deslizamientos.
- ▶ Receptáculos integrados para los soportes de cubierta utilizadas en los escenarios.

MONTAJE

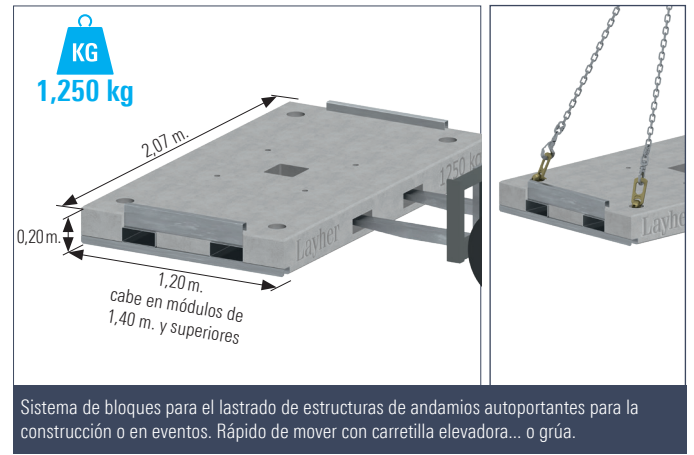
- ▶ El bloque de lastre se monta directamente sobre tubos redondos o en elementos con perfil en "U", apoyado en el perfil integrado.
- ▶ La sección de montaje y el carril guía evitan el deslizamiento del bloque de lastre durante el apilamiento.

DIMENSIONES

- ▶ Las dimensiones del sistema de bloques de lastre se han seleccionado para garantizar que no haya conflictos con las diagonales y que dos bloques de lastre quepan, uno al lado del otro, en la dirección longitudinal de la plataforma de un camión.

SUELO IRREGULAR

- ▶ Si el terreno es irregular, las diferencias de altura pueden compensarse utilizando una estructura de andamio Allround de altura regulable y con bases regulables.
- ▶ Para salvar diferencias de altura mayores, también pueden utilizarse subestructuras Allround arriostradas.
- ▶ Por lo tanto, no hay conflictos con las diagonales externas.



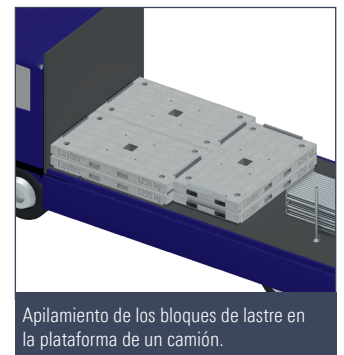
Sistema de bloques para el lastre de estructuras de andamios autoportantes para la construcción o en eventos. Rápido de mover con carretilla elevadora... o grúa.



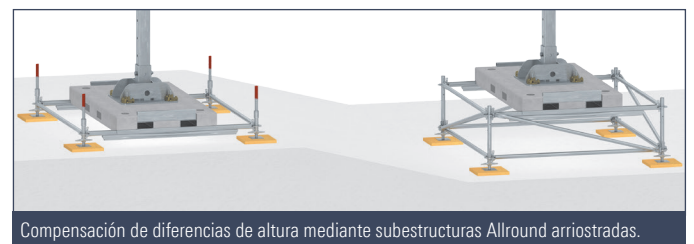
Sección de montaje (azul oscuro) y carril guía (azul claro) para un apilamiento óptimo, sin deslizamientos, sobre vigas en "U" o tubos redondos.



Utilización de verticales con collarín sin interferencias con las diagonales.



Apilamiento de los bloques de lastre en la plataforma de un camión.



Compensación de diferencias de altura mediante subestructuras Allround arriostradas.

Para más información sobre empresas filiales y distribuidores consulte nuestra página web www.layher.es

Madrid
Laguna del Marquesado, 17
Pol. Emp. Villaverde
28021 Madrid
Tel.: 91 673 38 82
layher@layher.es

Cataluña
Andorra, 50
Pol. Ind. Fonollar
08830 Sant Boi de Llobregat
Tel.: 93 630 48 39
layherbc@layher.es

Galicia
Rexión de Murcia, 12
Pol. Ind. A Sionlla
15707 Santiago de Compostela
Telfs.: 98 119 10 72 / 88 101 05 48
layhernr@layher.es

Andalucía
Torre de los Herberos, 49
Pol. Ind. Carretera de La Isla
41703 Dos Hermanas (Sevilla)
Tel.: 95 562 71 19
layherand@layher.es

Valencia
Senyera, 8
Pol. Mediterráneo
46560 Massalfassar
Tel.: 96 254 17 39
layherval@layher.es

www.layher.es